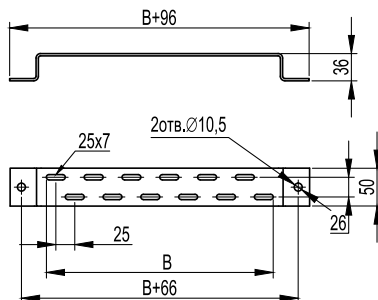


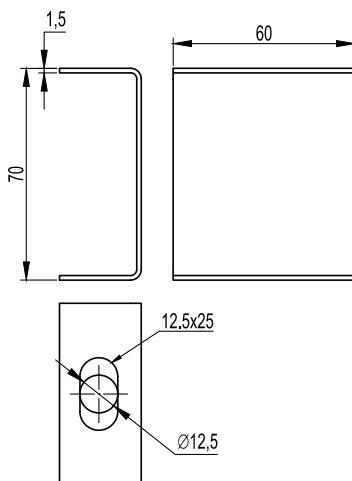
Скоба ВММ-10 (ТМ)


Применение:

- вертикальный, напольный монтаж лотков;
- организация подвеса на шпильках.

Макс. ширина лотка В, мм	Длина, мм	Толщина, мм	Вес, кг	Старый код	Новый код, исп. 1	Новый код, исп. 2	Новый код, исп. 3	Новый код, исп. 4
100	196	2	0,31	30690	ВММ1010	ВММ1010HDZ	ВММ1010INOX	ВММ1010ZL
150	246	2	0,37	30691	ВММ1015	ВММ1015HDZ	ВММ1015INOX	ВММ1015ZL
200	296	2	0,43	30692	ВММ1020	ВММ1020HDZ	ВММ1020INOX	ВММ1020ZL
300	396	2	0,55	30693	ВММ1030	ВММ1030HDZ	ВММ1030INOX	ВММ1030ZL
400	496	3	0,68	30694	ВММ1040	ВММ1040HDZ	ВММ1040INOX	ВММ1040ZL
500	596	3	0,78	30695	ВММ1050	ВММ1050HDZ	ВММ1050INOX	ВММ1050ZL

Скоба ВМЛ-10 (PL, облегченная)


Применение:

- организация подвеса кабельной трассы на шпильках к потолку.

Характеристики:

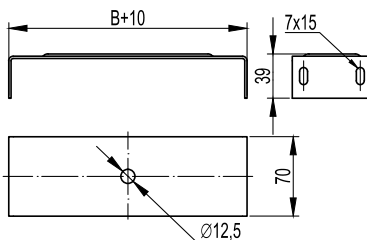
- толщина стали – 1,5 мм.

Примечание:

- препятствует излому шпильки в случае расквашивания трассы при прокладке дополнительных кабелей;
- для увеличения жесткости рекомендуется использовать две скобы, соединенных вместе зеркально, продевая сквозь них шпильку.

Нагрузка, кг	Вес, кг	Старый код	Новый код, исп. 1	Новый код, исп. 2	Новый код, исп. 3	Новый код, исп. 4
60	0,17	34290	ВМЛ1007	ВМЛ1007HDZ	ВМЛ1007INOX	ВМЛ1007ZL

Скоба ВМТ-10 (SPC) под лоток


Применение:

- центральный подвес кабельной трассы с малой нагрузкой на одной шпильке.

Характеристики:

- толщина стали – 2 мм.

Примечание:

- для лотка 50x50 мм монтаж возможен без скобы, только с помощью шпильки, гаек и шайб; шпилька закрепляется в отверстие по центру лотка.

Макс. ширина лотка В, мм	Длина, мм	Вес, кг	Старый код	Новый код, исп. 1	Новый код, исп. 2	Новый код, исп. 3	Новый код, исп. 4
100	110	0,20	34312	ВМТ1010	ВМТ1010HDZ	ВМТ1010INOX	ВМТ1010ZL
150	160	0,25	34313	ВМТ1015	ВМТ1015HDZ	ВМТ1015INOX	ВМТ1015ZL
200	210	0,31	34314	ВМТ1020	ВМТ1020HDZ	ВМТ1020INOX	ВМТ1020ZL
300	310	0,42	34315	ВМТ1030	ВМТ1030HDZ	ВМТ1030INOX	ВМТ1030ZL
400	410	0,54	34316	ВМТ1040	ВМТ1040HDZ	ВМТ1040INOX	ВМТ1040ZL
500	510	0,65	34317	ВМТ1050	ВМТ1050HDZ	ВМТ1050INOX	ВМТ1050ZL