

Разъединители PE19 EKF PROxima

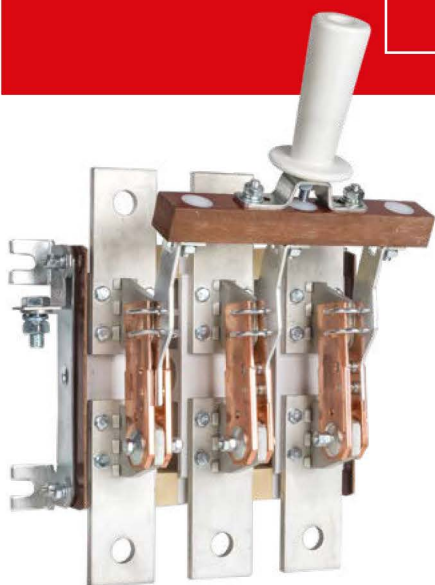
ОПИСАНИЕ

PE19 XX XX XX XX EKF PROxima



- обозначение серии
- обозначение условного теплового тока: 41-1000 А, 43-1600 А, 44-2000 А
- количество полюсов и число направлений: трехполюсный на одно направление
- вид присоединения внешних проводников к контактным выводам: 1 – параллельно плоскости монтажа
- расположение плоскости присоединения внешних зажимов: 1 – передние
- вид ручного привода: 1 – центральная рукоятка, 2 – боковая рукоятка, 4 – передняя смещенная рукоятка, 6 – рычаг для пополюсного оперирования штангой
- вспомогательные контакты: 0 – отсутствие

AI/Cu **IP00** **ГАРАНТИЯ 7 ЛЕТ** **EAC**



Разъединители серии PE19 EKF PROxima предназначены для пропускания номинальных токов, включения и отключения без нагрузки электрических цепей номинальным напряжением до 1000 В переменного тока частотой 50 и 60 Гц в устройствах распределения электрической энергии.

Разъединители имеют следующие исполнения по виду ручного привода:

- центральная рукоятка, расположенная непосредственно на разъединителе по его центру;
- боковая рукоятка, устанавливаемая на конце приводного вала справа или слева;
- передняя смещенная рукоятка, предназначенная для управления разъединителем, находящимся в НКУ, и устанавливаемая на передней поверхности НКУ справа или слева.

ГОСТ Р 50030.3-2012

ПРИМЕНЕНИЕ

Выключатели-разъединители предназначены для ручного включения-отключения цепей. Применяются:

- в распределительных панелях ЩО-70;
- вводно-распределительных устройствах ВРУ;
- шкафах распределительных силовых ШРС;
- главных распределительных щитах.

ПРЕИМУЩЕСТВА

Модель, которая часто используется в проектах.



Видимый разрыв цепи



Изолированное основание разъединителя



Возможность присоединения медных и алюминиевых проводников



Болты с повышенным классом прочности



Широкий ассортимент рукояток: центральная, передняя смещенная, боковая рукоятки и рычаг для пополюсного оперирования штангой



Возможна коммутация алюминиевым и медным проводом

АССОРТИМЕНТ

Изображение	Наименование	Номин. ток, А	Тип рукоятки	Артикул
	Разъединитель PE19-39-31110 630A EKF PROxima	630	Центральная рукоятка	re19-3931110
	Разъединитель PE19-41-31110 1000A EKF PROxima	1000		re19-4131110
	Разъединитель PE19-43-31110 1600A EKF PROxima	1600		re19-4331110
	Разъединитель PE19-39-31120 250A EKF PROxima	250	Боковая рукоятка	re19-3531120
	Разъединитель PE19-39-31120 400A EKF PROxima	400		re19-3731120
	Разъединитель PE19-39-31120 630A EKF PROxima	630		re19-3931120
	Разъединитель PE19-41-31120 1000A EKF PROxima	1000		re19-4131120
	Разъединитель PE19-43-31120 1600A EKF PROxima	1600		re19-4331120
	Разъединитель PE19-39-31140 250A EKF PROxima	250	Передняя смещенная	re19-3531140
	Разъединитель PE19-39-31140 400A EKF PROxima	400		re19-3731140
	Разъединитель PE19-39-31140 630A EKF PROxima	630		re19-3931140
	Разъединитель PE19-41-31140 1000A EKF PROxima	1000		re19-4131140
	Разъединитель PE19-43-31140 1600A EKF PROxima	1600		re19-4331140
	Разъединитель PE19-39-31160 250A EKF PROxima	250	Рычаг для пополюсного оперирования штангой	re19-3531160
	Разъединитель PE19-39-31160 400A EKF PROxima	400		re19-3731160
	Разъединитель PE19-39-31160 630A EKF PROxima	360		re19-3931160
	Разъединитель PE19-41-31160 1000A EKF PROxima	1000		re19-4131160
	Разъединитель PE19-43-31160 1600A EKF PROxima	1600		re19-4331160
	Разъединитель PE19-44-31160 2000A EKF PROxima	2000		re19-4431160
	Разъединитель PE19-45-31160 2500A EKF PROxima	2500		re19-4531160
	Разъединитель PE19-46-31160 3150A EKF PROxima	3150		re19-4631160

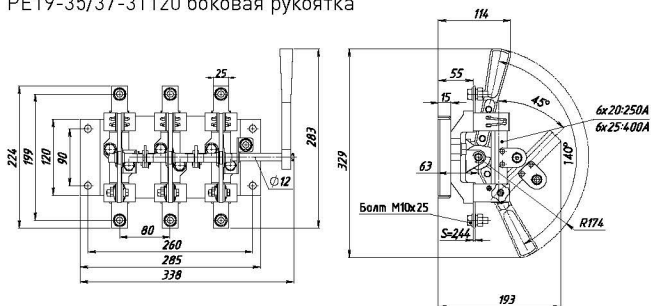
Изображение	Наименование	Номин. ток, А	Тип рукоятки	Артикул
	Разъединитель PE19-44-31170 2000A EKF PROxima	2000	Рукоятка для пополюсного оперирования	re19-4431170
	Разъединитель PE19-45-31170 2500A EKF PROxima	2500		re19-4531170
	Разъединитель PE19-46-31170 3150A EKF PROxima	3150		re19-4631170

ТЕХНИЧЕСКИЕ ХАРАКТЕРИСТИКИ

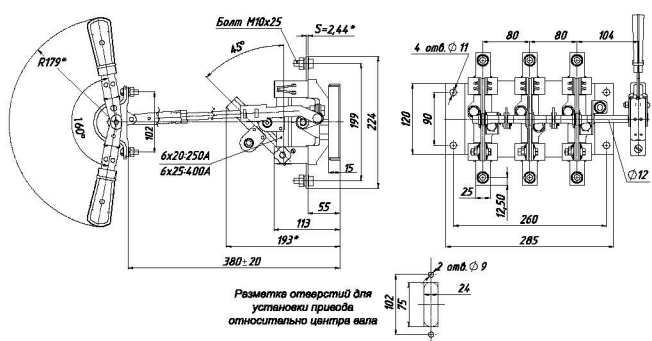
Наименование	Значение			
	PE19-41	PE19-43	PE19-44	PE19-46
Номинальное рабочее напряжение Ue, В	1000			
Номинальный ток In, А	1000	1600	2000	3150
Номинальный кратковременно выдерживаемый ток, кА	18	20	30	40
Условный ток короткого замыкания Icw, кА	100			
Номинальная частота переменного тока	50 Гц			
Категория применения	AC-20B DC-20B			
Степень защиты	IP 00			
Климатическое исполнение и категория размещения	УХЛЗ (от -45 до +40 С°)			
Механическая износостойкость аппаратов, циклов В0	6300		4000	4000

Габаритные и установочные размеры

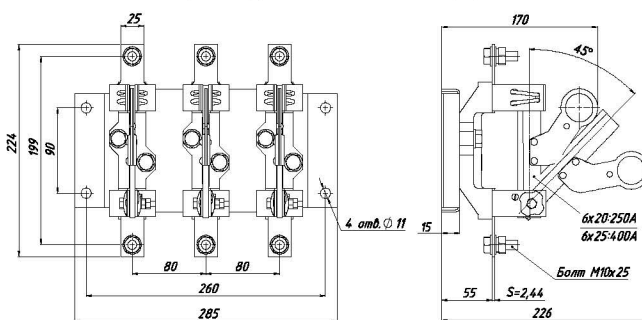
РЕ19-35/37-31120 боковая рукоятка



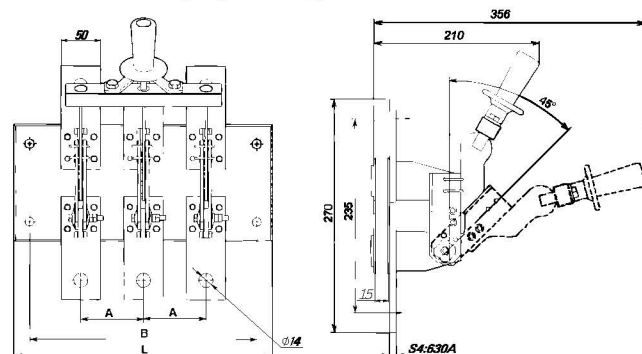
РЕ19-35/37-31140 передняя смещенная



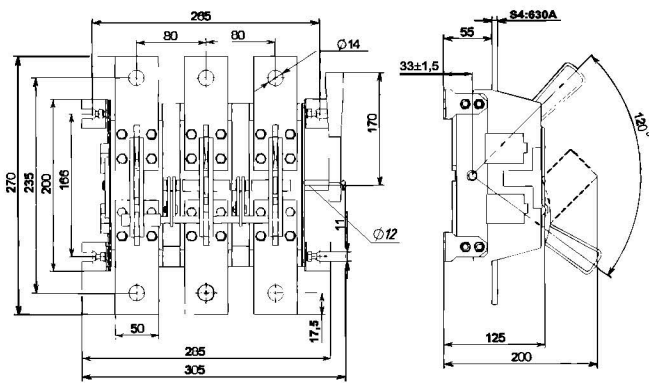
РЕ19-35/37-31160 рычаг для пополюсного оперирования штангой



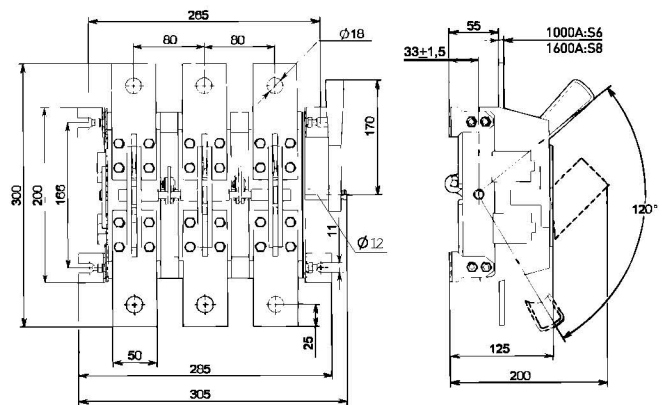
РЕ19-39-31110 с центральной рукояткой



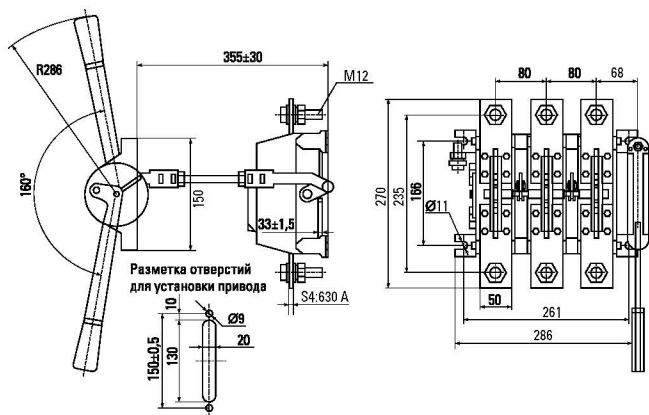
PE19-39-31120 боковая рукоятка



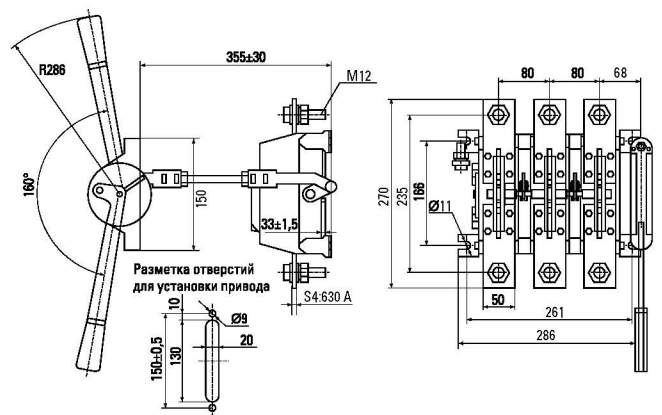
PE19-41/43-31120 боковая рукоятка



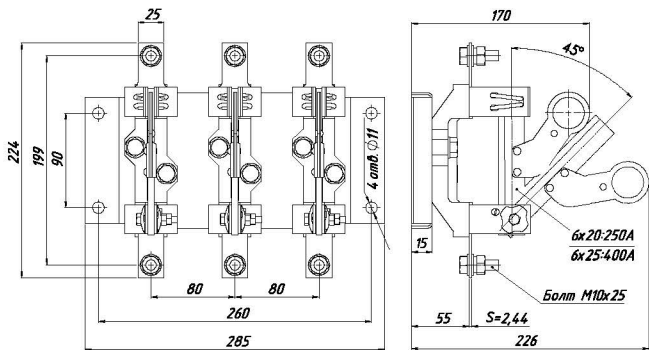
PE19-39-31140 передняя смещенная



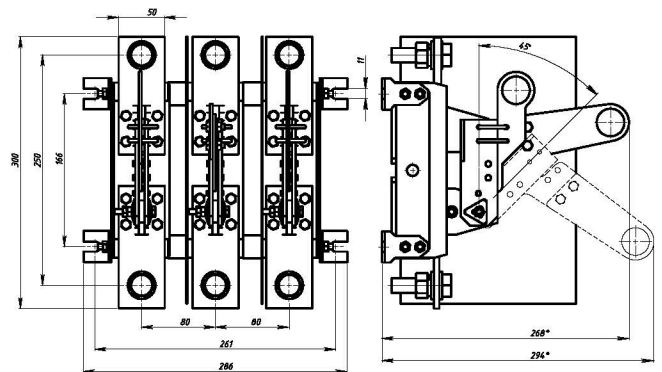
PE19-41/43-31140 передняя смещенная



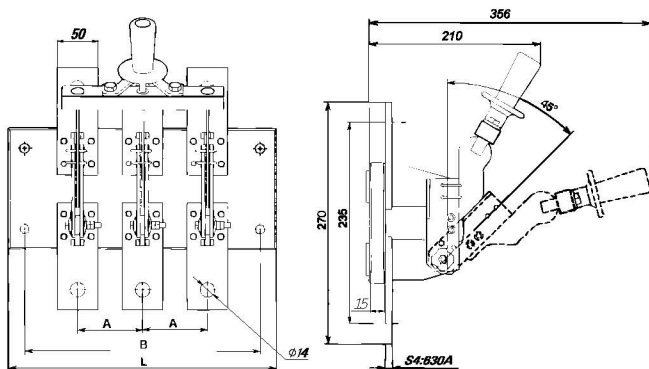
PE19-39-31160 рычаг для пополюсного оперирования штангой



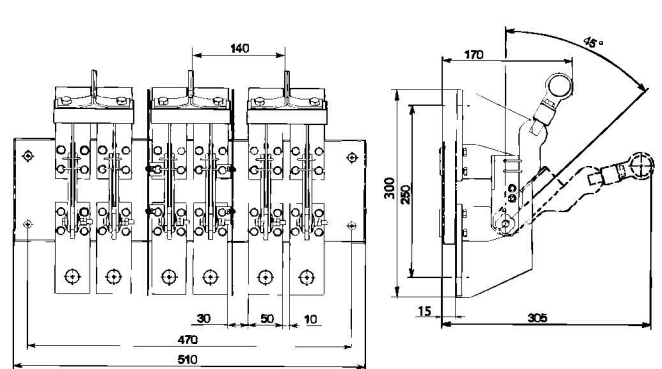
PE19-41/43-31160 рычаг для пополюсного оперирования штангой



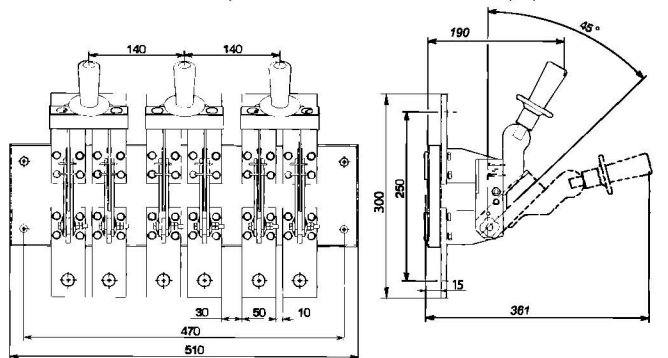
PE19-41/43-31110 с центральной рукояткой



PE19-44/45/46 рукоятка для пополюсного оперирования штангой



PE19-44/45/46-31170 Рукоятка для полюсного оперирования



Типовые схемы подключения

