

## Наконечники и гильзы болтовые алюминиевые EKF PROxima

### ОПИСАНИЕ



соответствует  
ГОСТ  
10434-82

-55°C  
+135°C

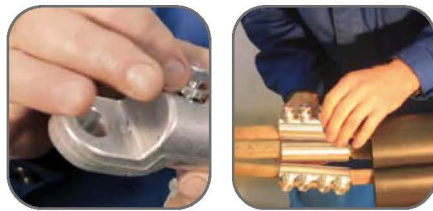
35кВ  
⚡

ГАРАНТИЯ  
5  
ЛЕТ

EAC

Наконечники и гильзы алюминиевые болтовые выполнены в соответствии с ГОСТ 10434-82. Изделия обеспечивают надежное оконцевания жил кабелей и проводов напряжением до 10 кВ. Использование болтовых наконечников и гильз облегчает работу монтажника и обеспечивают надежное соединение проводников.

### ПРИМЕНЕНИЕ



Наконечники болтовые алюминиевые предназначены для оконцевания моно- и многопроволочных алюминиевых жил, проводов и кабелей.

### ПРЕИМУЩЕСТВА



Корпус и болты из коррозионно-стойкого алюминиевого сплава



Болты со срывными головками обеспечивают оптимальный момент затяжки



Выполнено в соответствии с ГОСТ 10434-82



Изделия производятся в России

### АССОРТИМЕНТ

Наименование	Диапазоном сечений, мм <sup>2</sup>	Напряжение, кВ	Материал корпуса	Материал болтов	Количество болтов, шт.	Размер болта	Артикул
Наконечник НА-50 M10 EKF PROxima	35-50	10	Алюминиевый сплав	Дюралюминий	2	M10x1,5	cl-b-50
Наконечник НА-120 M16 EKF PROxima	70-120					M16x1,5	cl-b-120
Наконечник НА-240 M16 EKF PROxima	150-240					M20x1,5	cl-b-240
Гильза ГД-50 EKF PROxima	35-50				4	M10x1,5	cs-b-50
Гильза ГД-120 EKF PROxima	70-120					M16x1,5	cs-b-120
Гильза ГД-240 EKF PROxima	150-240					M20x1,5	cs-b-240

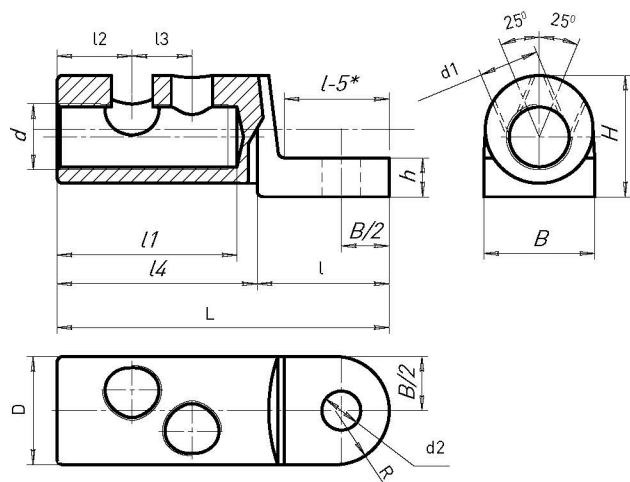
### ТЕХНИЧЕСКИЕ ХАРАКТЕРИСТИКИ

Наименование	D, мм	d, мм	d1, мм	d2, мм	L, мм	l, мм	l1, мм	l2, мм	l3, мм	H, мм	h, мм	R, мм	B, мм
НА-50	19	12	10	10,5	73	37	32	7,5	16	19,2	7	10	20
НА-120	26,5	18	16	17	97	39	50	12,5	20,5	26,7	10,5	13,25	26,5
НА-240	36,5	25	20	17	110	47	52	14	25	36,7	13,5	19	36,7

Наименование	L, мм	D, мм	L, мм	l1, мм	l2, мм	d1, мм	d2, мм
ГД-50	76	19	35	8	20	12	10
ГД-120	89	26	42	11	22	18	16
ГД-240	109	37	51	14	25	26	20

**Габаритные и установочные размеры**

HA-50 M10 / HA-120 M16 / HA-240 M16



ГД-50 / ГД-120 / ГД-240

