

## Пускатели в корпусе реверсивные КМЭ с РТЭ IP44 EKF PROxima

### ОПИСАНИЕ



**КМЭ XX XX с РТЭ IP44 EKF PROxima**

- контактор малогабаритный
- номинальный рабочий ток
- исполнение контактов [10 – без дополнительных контактов, 11 + 1NC]

**IP44** **ГАРАНТИЯ 7 ЛЕТ** **Al/Cu**

**EAC**

Пускатели КМЭ реверсивные в корпусе IP44 EKF PROxima предназначены для пуска, остановки и реверса электродвигателя, а также для защиты электродвигателей от перегрузок и сверхтоков, возникающих при обрыве одной из фаз.

ГОСТ Р 50030.4.1-2012  
[МЭК 60947-4-1:2009]

### ПРИМЕНЕНИЕ

- Защита электродвигателя или электрической линии от перегрузки и короткого замыкания.
- Ворота.
- Вентиляция.
- Управление различными насосами.
- Подъемные механизмы.

### ПРЕИМУЩЕСТВА



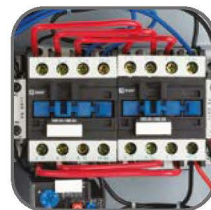
Реверсивная схема исполнения



На крышке смонтированы три кнопки: «Пуск», «Стоп» и «Реверс»



Корпус металлический, IP44



Защита электродвигателей от перегрузки



Возможна коммутация алюминиевым и медным проводом

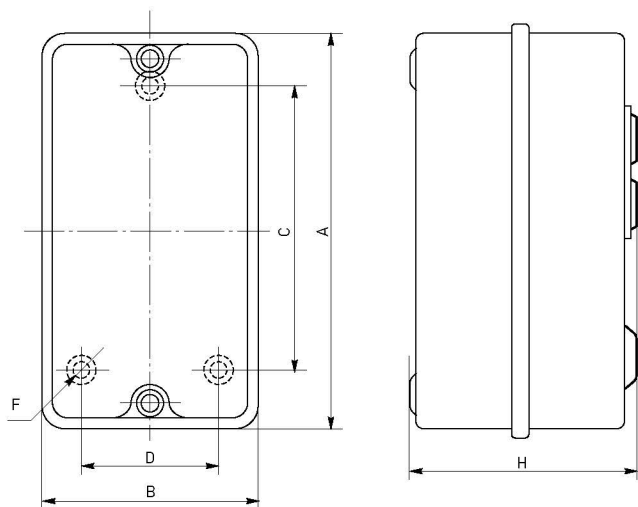
### АССОРТИМЕНТ

Изображение	Наименование	Номинальный рабочий ток, А	Номинальн. мощность, кВт	Номинальное напряжение катушки управления, В	Тепловое реле, диапазон регулировки, А	Масса нетто, кг	Артикул
	Пускатель в корпусе реверсивный КМЭ 9А 230В с РТЭ IP44 EKF PROxima	9	4	230	РТЭ-1314 (7-10А)	0,85	ctrp-r-9-230v-rev
	Пускатель в корпусе реверсивный КМЭ 9А 400В с РТЭ IP44 EKF PROxima			400			ctrp-r-9-400v-rev
	Пускатель в корпусе реверсивный КМЭ 12А 230В с РТЭ IP44 EKF PROxima	12	5,5	230	РТЭ-1316 (9-13А)	0,85	ctrp-r-12-230v-rev
	Пускатель в корпусе реверсивный КМЭ 12А 400В с РТЭ IP44 EKF PROxima			400			ctrp-r-12-400v-rev
	Пускатель в корпусе реверсивный КМЭ 18А 230В с РТЭ IP44 EKF PROxima	18	7,5	230	РТЭ-1321 (12-18А)	0,90	ctrp-r-18-230v-rev
	Пускатель в корпусе реверсивный КМЭ 18А 400В с РТЭ IP44 EKF PROxima			400			ctrp-r-18-400v-rev
	Пускатель в корпусе реверсивный КМЭ 25А 230В с РТЭ IP44 EKF PROxima	25	11	230	РТЭ-1322 (17-25А)	1,25	ctrp-r-25-230v-rev
	Пускатель в корпусе реверсивный КМЭ 25А 400В с РТЭ IP44 EKF PROxima			400			ctrp-r-25-400v-rev
	Пускатель в корпусе реверсивный КМЭ 32А 230В с РТЭ IP44 EKF PROxima	32	15	230	РТЭ-2353 (23-32А)	1,30	ctrp-r-32-230v-rev
	Пускатель в корпусе реверсивный КМЭ 32А 400В с РТЭ IP44 EKF PROxima			400			ctrp-r-32-400v-rev

Изображение	Наименование	Номинальный рабочий ток, А	Номинальн. мощность, кВт	Номинальное напряжение катушки управления, В	Тепловое реле, диапазон регулировки, А	Масса нетто, кг	Артикул
	Пускатель в корпусе реверсивный КМЭ 40А 230В с РТЭ IP44 EKF PROxima	40	18,5	230	РТЭ-3355 (30-40А)	3,83	ctrp-r-40-230v-rev
	Пускатель в корпусе реверсивный КМЭ 40А 400В с РТЭ IP44 EKF PROxima			400			ctrp-r-40-400v-rev
	Пускатель в корпусе реверсивный КМЭ 50А 230В с РТЭ IP44 EKF PROxima	50	22	230	РТЭ-3357 (37-50А)	3,83	ctrp-r-50-230v-rev
	Пускатель в корпусе реверсивный КМЭ 50А 400В с РТЭ IP44 EKF PROxima			400			ctrp-r-50-400v-rev
	Пускатель в корпусе реверсивный КМЭ 65А 230В с РТЭ IP44 EKF PROxima	65	30	230	РТЭ-3359 (48-65А)	4,00	ctrp-r-65-230v-rev
	Пускатель в корпусе реверсивный КМЭ 65А 400В с РТЭ IP44 EKF PROxima			400			ctrp-r-65-400v-rev
	Пускатель в корпусе реверсивный КМЭ 80А 230В с РТЭ IP44 EKF PROxima	80	37	230	РТЭ-3363 (63-80А)	4,17	ctrp-r-80-230v-rev
	Пускатель в корпусе реверсивный КМЭ 80А 400В с РТЭ IP44 EKF PROxima			400			ctrp-r-80-400v-rev
	Пускатель в корпусе реверсивный КМЭ 95А 230В с РТЭ IP44 EKF PROxima	95	45	230	РТЭ-3365 (80-93А)	4,33	ctrp-r-95-230v-rev
	Пускатель в корпусе реверсивный КМЭ 95А 400В с РТЭ IP44 EKF PROxima			400			ctrp-r-95-400v-rev

**ТЕХНИЧЕСКИЕ ХАРАКТЕРИСТИКИ**

**Габаритные и установочные размеры**



Пускатели реверсивные КМЭ	Размеры, мм					
	A	B	C	D	H	F
9/12/18А	210	225	155	178	130	6
25/32А	225	225	178	178	130	6
40/50/65А	415	265	350	210	185	7
80/95А	415	265	350	210	185	7

**Типовая комплектация**

1. Пускатель в корпусе реверсивный КМЭ с РТЭ IP44 EKF PROxima.
2. Паспорт.

**Типовые схемы подключения**

Схема подключения реверсивного пускателя КМЭ с катушкой управления 230В

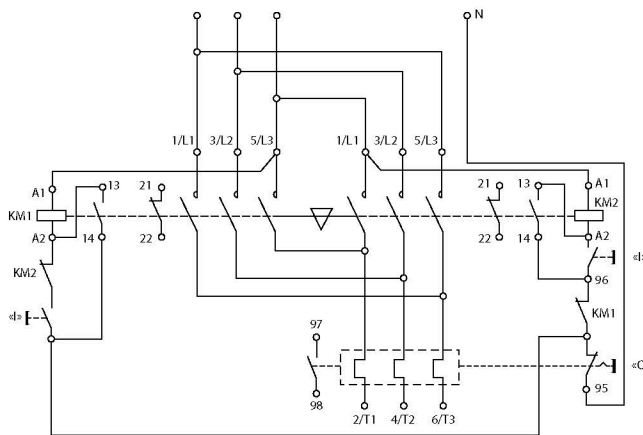


Схема подключения реверсивного пускателя КМЭ с катушкой управления 400В

