

# Силовые реле 16 А



Системы  
освещения для  
дорог и туннелей



Промышленные  
печи и горны



Котлы и  
горелки



Контроль и  
распределение  
электроэнергии



Станки  
сверлильные,  
шлифовальные,  
полировальные



Панели  
управления



Выключатели и  
разъединители



Промышленные  
двигатели





**Силовое реле для установки на печатную плату, 16 А**

- 2 и 3 контакта CO или NO (зазор  $\geq 3$  мм)
- катушки AC и DC
- Усиленная изоляция между катушкой и контактами согласно нормам EN 60335-1, с зазором 6 мм и длиной пути утечки 8 мм
- Разделитель катушки и контактов SELV
- Материал контактов - бескадмиевый (опция)

\* Расстояние между контактами  $\geq 3$  мм (EN 60730-1).

\*\* При использовании контактов  $AgSnO_2$  пиковый ток составляет 120 А - 5 мс (контакт NO).

По классификации UL, Мощность в л.с.и Номинал контактов в дежурном режиме, см. "Основные технические характеристики", стр V

Габаритный чертеж см. стр. 12

**Контактные характеристики**

Контактная группа (конфигурация)

Номинальный ток/Макс. пиковый ток A

Ном. напряжение/Макс. напряжение В AC

Номинальная нагрузка AC1 ВА

Номинальная нагрузка AC15 (230 В AC) ВА

Допуст. мощность однофазного двигателя (230/400 В AC) кВт

Отключающая способность DC1: 30/110/220 В A

Минимальный ток переключения мВт(В/мА)

Стандартный материал контакта

**Характеристики катушки**

Номин. напряж. ( $U_N$ ) В AC (50/60 Гц)

В DC

Ном. мощн. AC/DC ВА (50 Гц)/Вт

Рабочий диапазон AC

DC

Напряжение удержания AC/DC

Напряжение отключения AC/DC

**Технические параметры**

Механическая долговечность AC/DC циклов

Электр. долговечность при ном. нагрузке AC1 циклов

Время вкл/выкл мс

Изоляция между катушкой и контактами (1.2/50 мкс) кВ

Электрическая прочность между открытыми контактами В AC

Внешний температурный диапазон °C

Категория защиты

Категория защиты

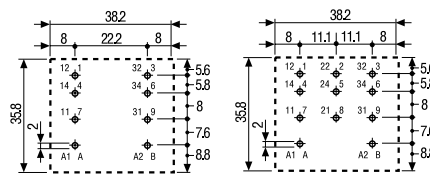
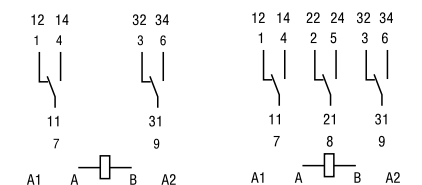
Категория защиты

Сертификация (в соответствии с типом)

**62.22/62.23**



- 2 и 3 контакта CO
- Установка на печатную плату



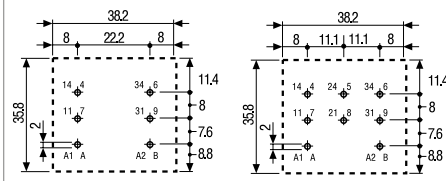
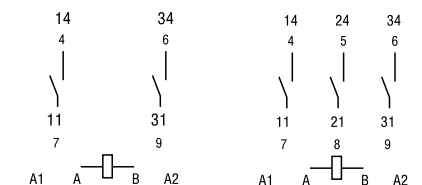
62.22 Вид со стороны выводов

62.23 Вид со стороны выводов

**62.22-0300/62.23-0300**



- 2 и 3 контакта NO (зазор  $\geq 3$  мм)
- Установка на печатную плату



62.22 - 0300 Вид со стороны выводов

62.23 - 0300 Вид со стороны выводов

A

**Силовое реле с Faston 187 - 16 А**

- Установка с помощью розеток 92 серии или Faston 187 (4.8 x 0.5 мм) с дополнительными адаптерами крепления
- 2 и 3 контакта CO или NO (зазор ≥ 3 мм)
- катушки AC и DC
- По классификации UL (определенные комбинации реле/ розеток)
- Светодиод, механический индикатор, кнопка тестирования (опции)
- Усиленная изоляция между катушкой и контактами согласно нормам EN 60335-1, с зазором 6 мм и длиной пути утечки 8 мм
- Разделитель катушки и контактов SELV (опция)
- Материал контактов - бескадмиевый (опция)
- Розетки и аксессуары
- Европейский патент

\* Расстояние между контактами ≥ 3 мм (EN 60730-1).

\*\* При использовании контактов AgSnO<sub>2</sub> пиковый ток составляет 120 А - 5 мс (контакт NO).

По классификации UL, Мощность в л.с.и Номинал контактов в дежурном режиме, см. "Основные технические характеристики", стр V

Габаритный чертеж см. стр. 12

**Контактные характеристики**

Контактная группа (конфигурация)	2 CO (DPDT)	3 CO (3PDT)	2 NO (DPST-NO), ≥ 3 мм*	3 NO (3PST-NO), ≥ 3 мм*
Номинальный ток/Макс. пиковый ток	A 16/30**		16/30**	
Ном. напряжение/Макс. напряжение	B AC 250/400		250/400	
Номинальная нагрузка AC1	BA 4000		4000	
Номинальная нагрузка AC15 (230 В AC)	BA 750		750	
Допуст. мощность однофазного двигателя (230/400 В AC)	кВт 0.8/—		0.8/—	
Отключающая способность DC1: 30/110/220 В A	16/0.6/0.4		16/1.1/0.7	
Минимальный ток переключения	мВт(В/мА) 1000 (10/10)		1000 (10/10)	
Стандартный материал контакта	AgCdO		AgCdO	

**Характеристики катушки**

Номин. напряж. (U <sub>N</sub> )	B AC (50/60 Гц)	6 - 12 - 24 - 48 - 60 - 110 - 120 - 230 - 240 - 400	
	B DC	6 - 12 - 24 - 48 - 60 - 110 - 125 - 220	
Ном. мощн. AC/DC	BA (50 Гц)/Вт	2.2/1.3	3/3
Рабочий диапазон	AC	(0.8...1.1)U <sub>N</sub>	
	DC	(0.8...1.1)U <sub>N</sub>	
Напряжение удержания	AC/DC	0.8 U <sub>N</sub> / 0.6 U <sub>N</sub>	
Напряжение отключения	AC/DC	0.2 U <sub>N</sub> / 0.1 U <sub>N</sub>	

**Технические параметры**

Механическая долговечность AC/DC	циклов	10 · 10 <sup>6</sup> /30 · 10 <sup>6</sup>	10 · 10 <sup>6</sup> /30 · 10 <sup>6</sup>
Электр. долговечность при ном. нагрузке AC1	циклов	100 · 10 <sup>3</sup>	100 · 10 <sup>3</sup>
Время вкл/выкл	мс	11/4	15/3
Изоляция между катушкой и контактами (1.2/50 мкс)	kВ	6	6
Электрическая прочность между открытыми контактами	B AC	1500	3000
Внешний температурный диапазон	°C	-40...+70	-40...+50
Категория защиты		RT I	RT I

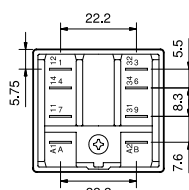
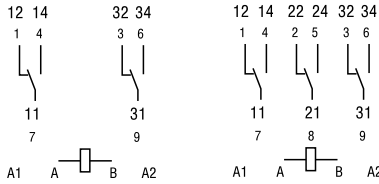
Сертификация (в соответствии с типом)



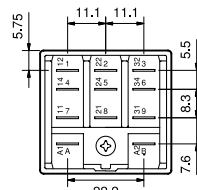
**62.32/62.33**



- 2 и 3 контакта CO
- Фланец / Faston 1 87



62.32

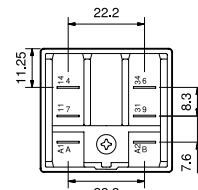
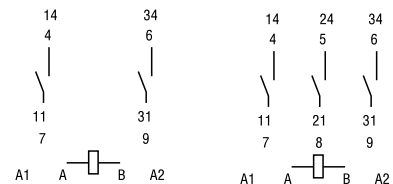


62.33

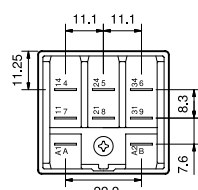
**62.32-0300/62.33-0300**



- 2 и 3 контакта NO (зазор ≥ 3 мм)
- Фланец / Faston 1 87



62.32-0300



62.33-0300

**Силовое реле с монтажным фланцем/Faston 250 - 16 А**

- Клемма Faston 250 (6.3 x 0.8 мм)  
Фланцевые или (опция) адаптеры крепления
- 2 и 3 контакта СО или NO (зазор ≥ 3 мм)
- катушки AC и DC
- Светодиод, механический индикатор, кнопка тестирования (опции)
- Усиленная изоляция между катушкой и контактами согласно нормам EN 60335-1, с зазором 6 мм и длиной пути утечки 8 мм
- Разделитель катушки и контактов SELV (опция)
- Материал контактов - бескадмиевый (опция)
- Европейский патент

\* Расстояние между контактами ≥ 3 мм (EN 60730-1).

\*\* При использовании контактов AgSnO<sub>2</sub> пиковый ток составляет 120 А - 5 мс (контакт NO).

По классификации UL, Мощность в л.с.и Номинал контактов в дежурном режиме, см. "Основные технические характеристики", стр V

Габаритный чертеж см. стр. 12

**Контактные характеристики**

Contact configuration	2 CO (DPDT)	3 CO (3PDT)	2 NO (DPST-NO), ≥ 3 мм*	3 NO (3PST-NO), ≥ 3 мм*
Номинальный ток/Макс. пиковый ток	A 16/30**		16/30**	
Ном. напряжение/Макс. напряжение	B AC 250/400		250/400	
Номинальная нагрузка AC1	BA 4000		4000	
Номинальная нагрузка AC15 (230 В AC)	BA 750		750	
Допуст. мощность однофазного двигателя (230/400 В AC)	кВт 0.8/—	0.8/1.5	0.8/—	0.8/1.5
Отключающая способность DC1: 30/110/220 В A	16/0.6/0.4		16/1.1/0.7	
Минимальный ток переключения	мВт(В/мА) 1000 (10/10)		1000 (10/10)	
Стандартный материал контакта	AgCdO		AgCdO	

**Характеристики катушки**

Номин. напряж. (U <sub>N</sub> )	B AC (50/60 Гц)	6 - 12 - 24 - 48 - 60 - 110 - 120 - 230 - 240 - 400		
	B DC	6 - 12 - 24 - 48 - 60 - 110 - 125 - 220		
Ном. мощн. AC/DC	BA (50 Гц)/Вт	2.2/1.3	3/3	
Рабочий диапазон	AC	(0.8...1.1)U <sub>N</sub>		
	DC	(0.8...1.1)U <sub>N</sub>		
Напряжение удержания	AC/DC	0.8 U <sub>N</sub> / 0.6 U <sub>N</sub>		
Напряжение отключения	AC/DC	0.2 U <sub>N</sub> / 0.1 U <sub>N</sub>		

**Technical data**

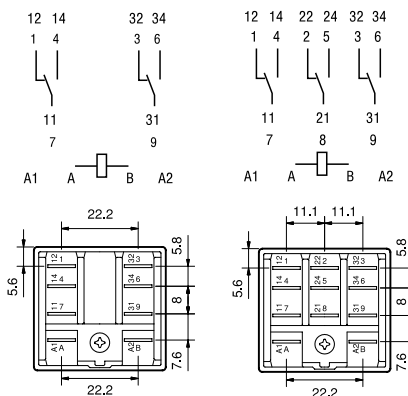
Механическая долговечность AC/DC	циклов	10 · 10 <sup>6</sup> /30 · 10 <sup>6</sup>		
Электр. долговечность при ном. нагрузке AC1	циклов	100 · 10 <sup>3</sup>		
Время вкл/выкл	мс	11/4		
Изоляция между катушкой и контактами (1.2/50 мкс)	kВ	6		
Электрическая прочность между открытыми контактами	B AC	1500		
Внешний температурный диапазон	°C	-40...+70		
Категория защиты		RT I		

**Сертификация** (в соответствии с типом)

**62.82/62.83**



- 2 и 3 контакта CO
- Фланец / Faston 250



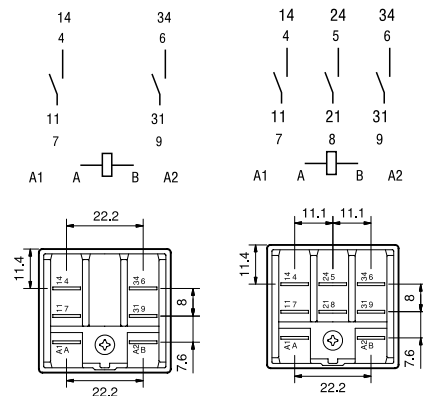
62.82

62.83

**62.82-0300/62.83-0300**



- 2 и 3 контакта NO (зазор ≥ 3 мм)
- Фланец / Faston 250



62.82-0300

62.83-0300

A

**Силовые реле с постоянным магнитом для гашения электрической дуги; монтаж в розетки или наконечники Faston 187**

- Установка с помощью розеток 92 серии или Faston 187 (4.8 x 0.5 мм) с дополнительными адаптерами крепления
- 1 и 2 контакта NO
- Коммутация высоких нагрузок DC (резистивных и индуктивных)
- катушки DC
- Усиленная изоляция между катушкой и контактами согласно нормам EN 60335-1, с зазором 6 мм и длиной пути утечки 8 мм
- Материал контактов - бескадмиевый
- Розетки и аксессуары

\* Макс. пиковый ток 120 А - 5 мс.

Габаритный чертеж см. стр. 12

**Контактные характеристики**

Контактная группа (конфигурация)

1 NO (SPST-NO) двойной разрыв,  $\geq 4.2$  мм

2 NO (DPST-NO),  $\geq 2.1$  мм

Номинальный ток/Макс. пиковый ток A

16/30\*

16/30\*

Ном. напряжение/Макс. напряжени B AC

250/400

250/400

Номинальная нагрузка AC1 BA

4000

4000

Отключающая способность DC1: 30/125/220 В A

16/16/12

16/12/6

Отключающая способность DC индуктивная (L/R = 40 мс): 30/125/220 В A

16/5/3

10/2/1.2

Минимальный ток переключения мВт(В/мА)

1000 (10/10)

1000 (10/10)

Стандартный материал контакта

AgSnO<sub>2</sub>

AgSnO<sub>2</sub>

**Характеристики катушки**

Номин. напряж. (U<sub>N</sub>) B DC

6 - 12 - 24 - 48 - 60 - 110 - 125 - 220

Номинальная мощность DC W

1.3

1.3

Рабочий диапазон DC

(0.85...1.1)U<sub>N</sub>

(0.85...1.1)U<sub>N</sub>

Напряжение удержания DC

0.6 U<sub>N</sub>

0.6 U<sub>N</sub>

Напряжение отключения DC

0.1 U<sub>N</sub>

0.1 U<sub>N</sub>

**Технические параметры**

Механическая долговечность DC циклов

10 · 10<sup>6</sup>

10 · 10<sup>6</sup>

Электр. долговечность при ном. нагрузке DC1 циклов

100 · 10<sup>3</sup>

100 · 10<sup>3</sup>

Время вкл/выкл мс

16/5

16/5

Изоляция между катушкой и контактами (1.2/50 мкс) kB

6

6

Электрическая прочность между открытыми контактами B AC

3000

2000

Внешний температурный диапазон °C

-40...+70

-40...+70

Категория защиты

RT I

RT I

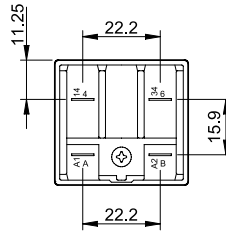
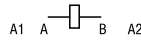
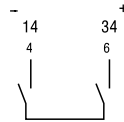
**Сертификация** (в соответствии с типом)



**62.31-4800**



- 1 контакт NO (двойной разрыв, зазор между контактами  $\geq 4.2$  мм)
- Фланец / Faston 187

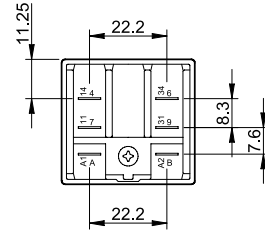
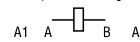
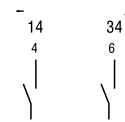


62.31-4800

**62.32-4800**



- 2 контакта NO (зазор между контактами  $\geq 2.1$  мм)
- Фланец / Faston 187



62.32-4800

## Информация по заказам

Пример: Силовое реле 62-й серии + Faston 250 (6.3 x 0.8 мм), фланец сзади, 2 NO (DPST-NO), катушка 12 В DC.

6 2 . 8 2 . 9 . 0 1 2 . 0 3 0 0

**Серия**

**Тип**

- 2 = монтаж на печатную плату
- 3 = монтаж в розетку
- 8 = Faston 250 (6.3 x 0.8 мм) с фланцем сзади

**Кол-во контактов**

- 1 = 1 контакт NO (двойной разрыв)
- 2 = 2 контакта
- 3 = 3 контакта

**Тип катушки**

- 8 = AC (50/60 Гц)
- 9 = DC

**Напряжение катушки**

См. характеристики катушки

**A: Материал контактов**

- 0 = Стандартный AgCdO
- 4 = AgSnO<sub>2</sub> (стандартный для версии 4800)

**B: Схема контактов**

- 0 = CO (nPDT)
- 3 = NO (nPST), зазор ≥ 3 мм
- 5 = CO (nPDT) + дополнительный физический разделитель между катушкой и контактами (для SELV)
- 6 = NO (nPST), зазор ≥ 3 мм + дополнительный физический разделитель между катушкой и контактами (для SELV)
- 8 = NO (1 контакт с двойным разрывом или 2 контакта) с магнитом для гашения дуги

**D: Варианты**

- 0 = Стандартный
- 6 = Фланец, сзади
- 9 = Тип 62.82/83 без фланца сзади

**C: Options**

- 0 = Нет
- 2 = Механический индикатор
- 3 = Светодиод (AC)
- 4 = Блокируемая кнопка проверки + механический индикатор
- 5\* = Блокируемая кнопка проверки + светодиод (AC)
- 54\* = Блокируемая кнопка проверки + светодиод (AC) + механический индикатор
- 6\* = Светодиод + диод (DC, полярность - положительная для контакта A/A1)
- 7\* = Блокируемая кнопка проверки + Светодиод + диод (DC, полярность - положительная для контакта A/A1)
- 74\* = Блокируемая кнопка проверки + Светодиод + диод (DC, полярность - положительная для контакта A/A1) + механический индикатор

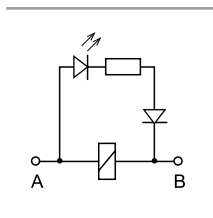
\* Опции не доступны для версий 220 В DC и 400 В AC.

**Выбор характеристик и опций: возможны комбинации только в одном ряду.**

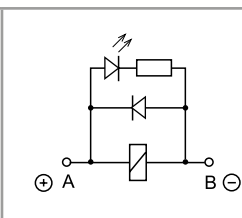
Предпочтительные варианты выделены **жирным шрифтом**.

Тип	Питание катушки	A	B	C	D
62.22/23	AC-DC	0-4	0-3-5-6	0	0
62.32/33	AC-DC	0-4	0-3-5-6	0	0-6
	AC-DC	0-4	0-5	2-4	0-6
	AC	0-4	0	2-3-4-5	0-6
	AC	0-4	0-3	3	0-6
	AC	0-4	0	54	/
	DC	0-4	0	4-6-7	0-6
	DC	0-4	0-3	6	0-6
62.31/32	DC	4	8	0	0
62.82/83	AC-DC	0-4	0-3-5-6	0	0-9
	AC-DC	0-4	0-5	2-4	0
	AC	0-4	0	2-3-4-5	0
	AC	0-4	0-3	3	0
	DC	0-4	0	4-6-7	0
DC	0-4	0-3	6	0	

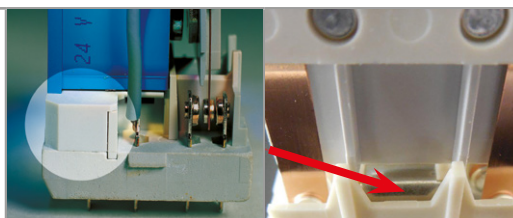
**Описание: опции и варианты**



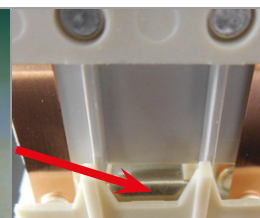
**C: Опция 3, 5, 54**  
светодиод (AC)



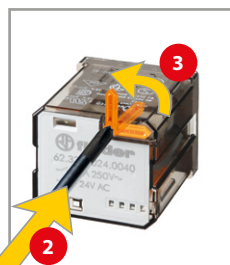
**C: Опция 6, 7, 74**  
Светодиод + диод (DC, полярность положительная для контакта A/A1)



**B: Варианты 5, 6**  
Дополнительный физический разделитель между катушкой и контактами (для SELV)



**B: Варианты 8**  
с постоянным магнитом для гашения электрической дуги



**Блокируемая кнопка проверки и механический указатель срабатывания (0040, 0050, 0054, 0070, 0074)**

Кнопку проверки двойного назначения можно использовать двумя способами:  
**Способ 1)** Пластиковый ключ (расположенный непосредственно под кнопкой проверки) остается на месте. В этом случае при нажатии кнопки проверки контакты срабатывают. При отпускании кнопки проверки контакты возвращаются в исходное положение.

**Способ 2)** Пластиковый ключ отламывается (с помощью соответствующего инструмента). В этом случае (в дополнение к указанному выше) при нажатии и повороте кнопки проверки контакты замыкаются в рабочем положении и остаются в таком состоянии до поворота кнопки проверки обратно в исходное положение. В обоих случаях кнопку следует нажимать (поворачивать) быстро и четко.



## Технические параметры

A

Изоляция в соответствии с EN 61810-1 ed									
		2 - 3 перек. конт.	2 NO - 3 NO	1 NO*	2 NO*				
Номинальное напряжение питания	В AC	230/400	230/400	230/400	230/400				
Расчетное напряжение изоляции	В AC	400	400	400	400				
Уровень загрязнения		3	3	3	3				
Изоляция между катушкой и контактной группой									
Тип изоляции		Усиленный	Усиленный	Усиленный	Усиленный				
Категория перегрузки		III	III	III	III				
Расчетное импульсное напряжение	kB (1.2/50 мкс)	6	6	6	6				
Электрическая прочность	В AC	4000	4000	4000	4000				
Изоляция между соседними контактами									
Тип изоляции		Базовый	Базовый	—	Базовый				
Категория перегрузки		III	III	—	III				
Расчетное импульсное напряжение	kB (1.2/50 мкс)	4	4	—	4				
Электрическая прочность	В AC	2500	2500	—	2500				
Изоляция между разомкнутыми контактами									
Тип расцепления		Микро-расцепление	Полное расцепление	Полное расцепление	Полное расцепление**				
Категория перегрузки		—	III	III	II				
Расчетное импульсное напряжение	kB (1.2/50 мкс)	—	4	4	2.5				
Электрическая прочность	В AC/kB (1.2/50 мкс)	1500/2	3000/4	3000/4	2000/2.5				
Изоляция между клеммами катушки									
Номинальное импульсное напряжение (перенапряжение) (согласно EN 61000-4-5)		kB(1.2/50 μs)	4						
Прочее									
Время дребезга: НО/НЗ	мс	1/5 (перек. конт.)	3/— (NO)	3/— (NO)	3/— (NO)				
Виброустойчивость (10...150)Hz: НО/НЗ	g	20/8							
Ударопрочность	g	15							
Потери мощности		<b>2 перек. конт.</b>	<b>3 перек. конт.</b>	<b>2 NO</b>	<b>3 NO</b>	<b>1 NO*</b>	<b>2 NO*</b>		
		без нагрузки	Вт	1.3	1.3	3	3	1.3	1.3
		при номинальном токе	Вт	3.3	4.3	5	6	3	3.3
Рекомендуемое расстояние между реле на плате	мм	≥ 5			—				

\* Версия с постоянным магнитом для гашения электрической дуги.

\*\* Только для приложений, допускающих перенапряжение категории II. Для приложений с перенапряжением категории III: Микро-расцепление.



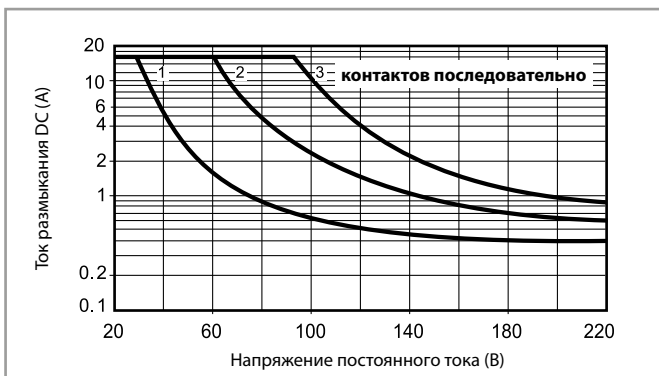
## Характеристика контактов

**F 62 - Электрическая долговечность (AC) при ном. нагрузке**



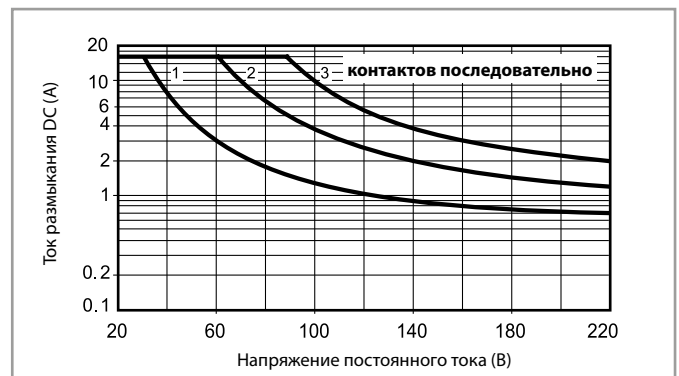
**H 62 - Макс. отключающая способность DC1**

Перекидные контакты



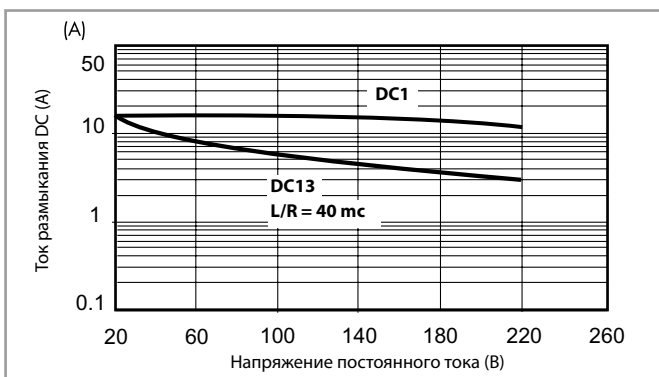
**H 62 - Макс. отключающая способность DC1**

Нормально открытые контакты

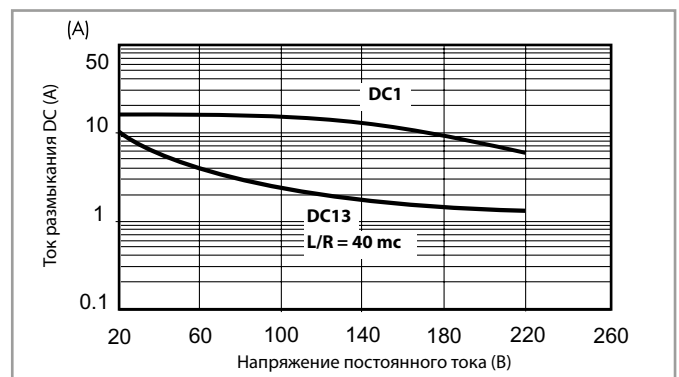


- При переключении активной нагрузки (DC1) и величине тока и напряжения ниже приведенных выше кривых долговечность составляет  $100 \cdot 10^3$  циклов.
- При коммутации нагрузки DC13, подключение диода параллельно с нагрузкой обеспечивает такую же долговечность, как при нагрузке DC1.  
Примечание: Под нагрузкой возможно увеличение времени срабатывания.

**H 62 - Максимальная отключающая способность DC  
62.31.9.xxx.4800**



**H 62 - Максимальная отключающая способность DC  
62.32.9.xxx.4800**



- При коммутации резистивной нагрузки (DC1), или нагрузки DC13, подключение диода параллельно с нагрузкой, при напряжении и токе ниже графика DC1, электрическая долговечность составляет  $\geq 100 \cdot 10^3$  циклов. Примечание: Время размыкания контактов под нагрузкой будет увеличено.
- При коммутации нагрузки DC13, подключение диода параллельно с нагрузкой обеспечивает электрическую долговечность  $\geq 80 \cdot 10^3$  циклов.

## Характеристики катушки

### Версия для DC

Номин. напряж. $U_N$	Код катушки	Рабочий диапазон		Сопrotивл. R	Ном. ток I при $U_N$
		$U_{min}$	$U_{max}$		
В		В	В	$\Omega$	мА
6	9.006	4.8	6.6	28	214
12	9.012	9.6	13.2	110	109
24	9.024	19.2	26.4	445	54
48	9.048	38.4	52.8	1770	27
60	9.060	48	66	2760	21.7
110	9.110	88	121	9420	11.7
125	9.125	100	138	12000	10.4
220	9.220	176	242	37300	5.8

### Версия для AC

Номин. напряж. $U_N$	Код катушки	Рабочий диапазон		Сопrotивл. R	Ном. ток I при $U_N$
		$U_{min}$	$U_{max}$		
В		В	В	$\Omega$	мА
6	8.006	4.8	6.6	4.6	367
12	8.012	9.6	13.2	19	183
24	8.024	19.2	26.4	74	90
48	8.048	38.4	52.8	290	47
60	8.060	48	66	450	37
110	8.110	88	121	1600	20
120	8.120	96	132	1940	18.6
230	8.230	184	253	7250	10.5
240	8.240	192	264	8500	9.2
400	8.400	320	440	19800	6

### Версия для DC (NO/nPST-NO) - $\geq 3$ мм

Номин. напряж. $U_N$	Код катушки	Рабочий диапазон		Сопrotивл. R	Ном. ток I при $U_N$
		$U_{min}$	$U_{max}$		
В		В	В	$\Omega$	мА
6	9.006	5.1	6.6	12	500
12	9.012	10.2	13.2	48	250
24	9.024	20.4	26.4	192	125
48	9.048	40.8	52.8	770	63
60	9.060	51	66	1200	50
110	9.110	93.5	121	4200	26
125	9.125	106	138	5200	24
220	9.220	187	242	17600	12.5

### Версия для AC (NO/nPST-NO) - $\geq 3$ мм

Номин. напряж. $U_N$	Код катушки	Рабочий диапазон		Сопrotивл. R	Ном. ток I при $U_N$ (50Hz)
		$U_{min}$	$U_{max}$		
В		В	В	$\Omega$	мА
6	8.006	5.1	6.6	4	540
12	8.012	10.2	13.2	14	275
24	8.024	20.4	26.4	62	130
48	8.048	40.8	52.8	220	70
60	8.060	51	66	348	55
110	8.110	93.5	121	1200	30
120	8.120	106	137	1350	24
230	8.230	196	253	5000	14
240	8.240	204	264	6300	12.5
400	8.400	340	440	14700	7.8

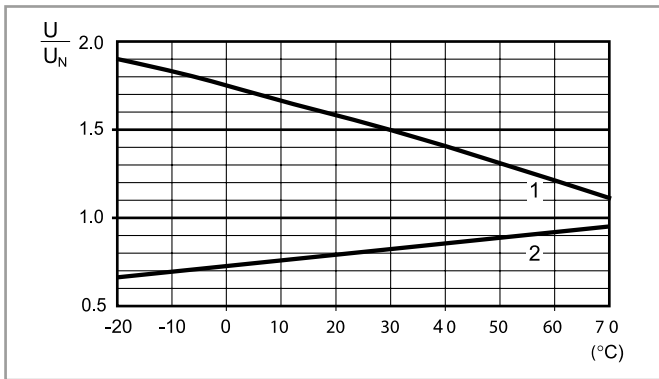
### DC (NO/nPST-NO) с магнитом для гашения дуги - $\geq 2.1$ мм или $\geq 4.2$ мм

Номин. напряж. $U_N$	Код катушки	Рабочий диапазон		Сопrotивл. R	Rated coil I при $U_N$
		$U_{min}$	$U_{max}$		
В		В	В	$\Omega$	мА
6	9.006	5.1	6.6	28	214
12	9.012	10.2	13.2	110	109
24	9.024	20.4	26.4	445	54
48	9.048	40.8	52.8	1770	27
60	9.060	51	66	2760	21.7
110	9.110	93.5	121	9420	11.7
125	9.125	106	138	12000	10.4
220	9.220	154*	242	37300	5.8

\* Специальная версия с  $U_{min} = 70\% U_N$

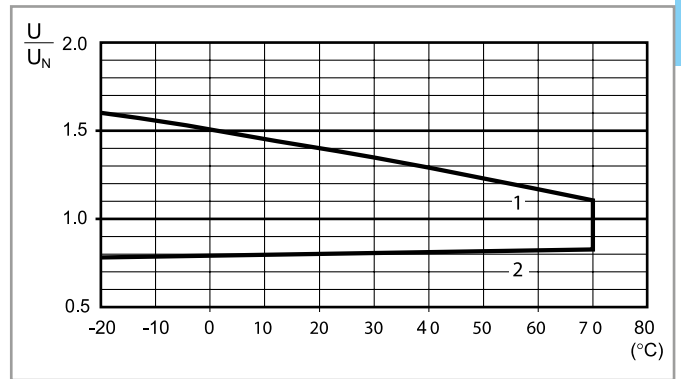
## Характеристики катушки

**R 62 - Отношение рабочего диапазона для DC к температуре окр. среды - Перекидные контакты**



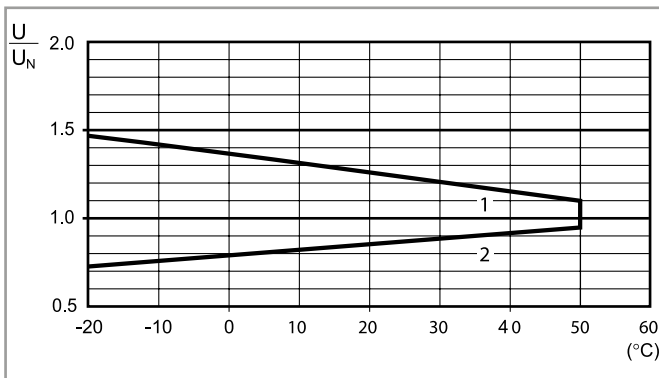
- 1 - Макс. допустимое напряжение на катушке.
- 2 - Мин. напряжение удержания катушки при температуре окружающей среды.

**R 62 - Отношение рабочего диапазона для AC к температуре окр. среды - Перекидные контакты**



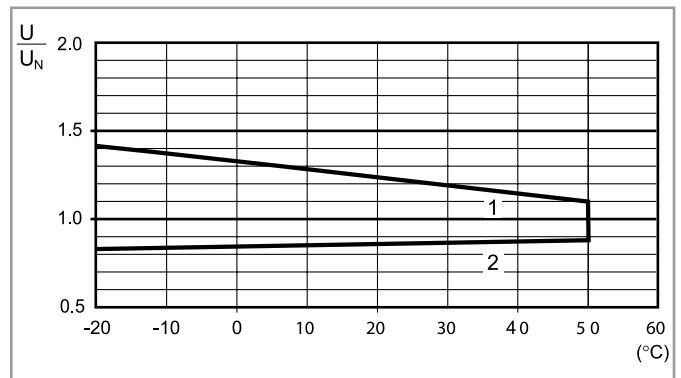
- 1 - Макс. допустимое напряжение на катушке.
- 2 - Мин. напряжение удержания катушки при температуре окружающей среды.

**R 62 - Отношение рабочего диапазона для DC к температуре окр. среды - Нормально открытые контакты**



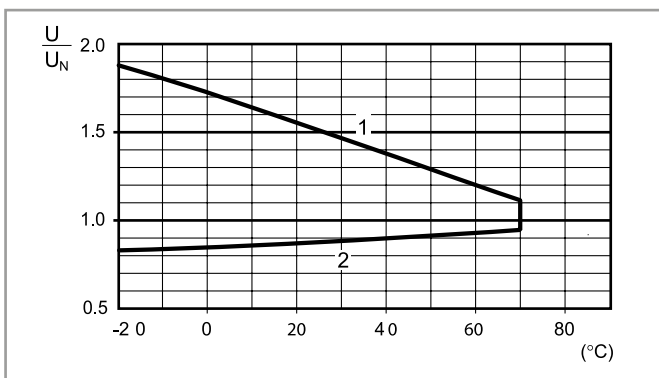
- 1 - Макс. допустимое напряжение на катушке.
- 2 - Мин. напряжение удержания катушки при температуре окружающей среды.

**R 62 - Отношение рабочего диапазона для AC к температуре окр. среды - Нормально открытые контакты**



- 1 - Макс. допустимое напряжение на катушке.
- 2 - Мин. напряжение удержания катушки при температуре окружающей среды.

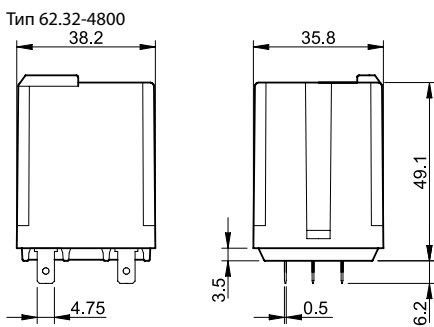
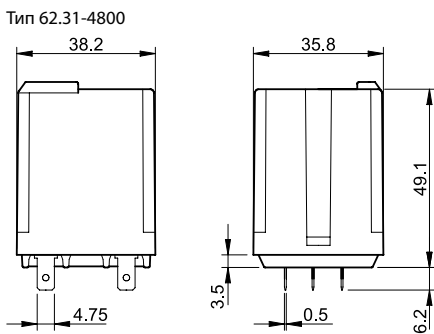
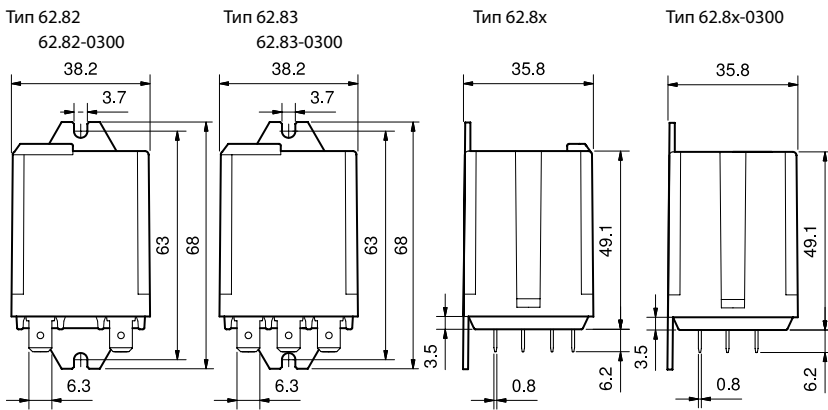
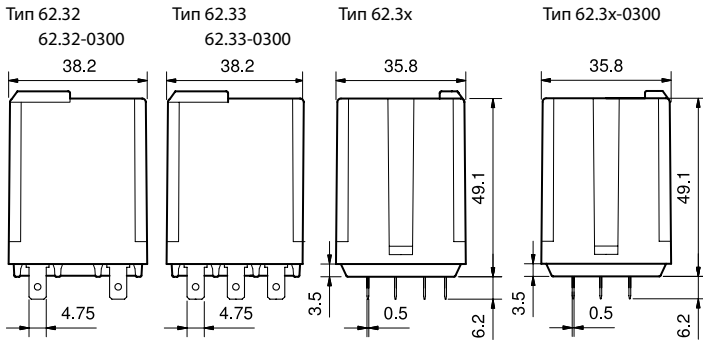
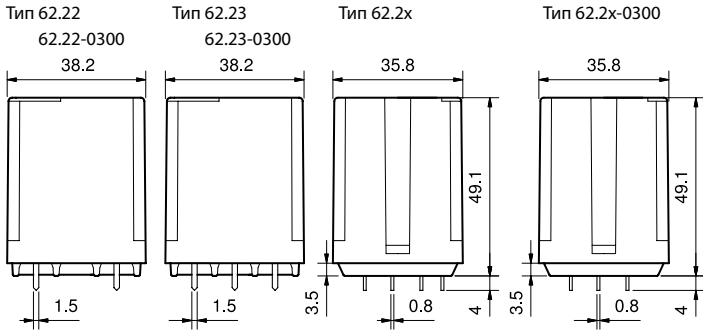
**R 62 - Отношение рабочего диапазона для DC к температуре окр. среды - Контакты NO - версия с магнитом для гашения дуги**



- 1 - Макс. допустимое напряжение на катушке.
- 2 - Мин. напряжение удержания катушки при температуре окружающей среды.

Габаритные чертежи

A



Аксессуары



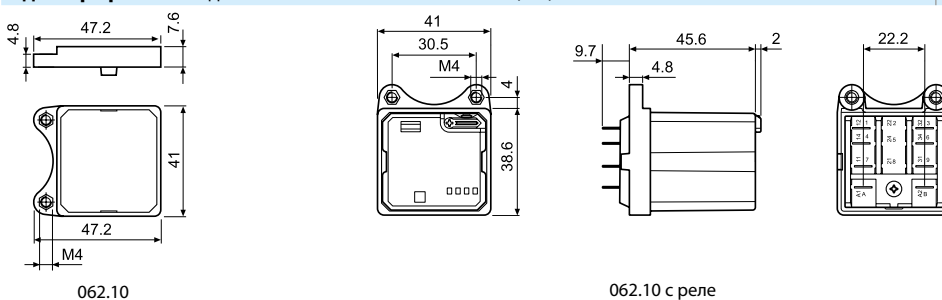
062.10



062.10 с реле

Адаптер крепления для типов 62.3x и 62.8x.xxxx.xxx9 (M4)

062.10



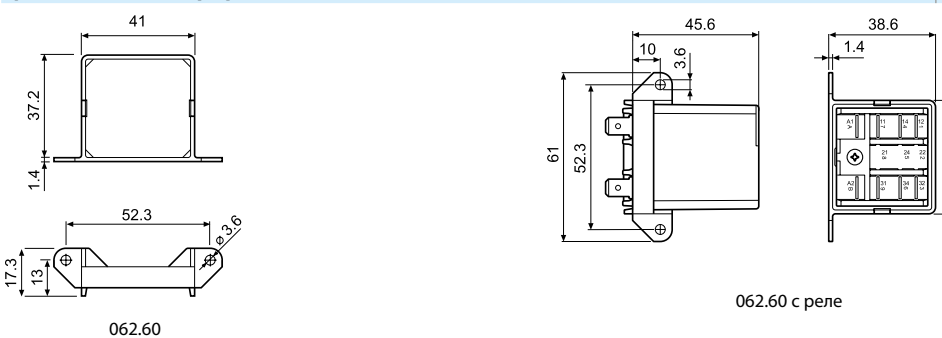
062.60



062.60 с реле

Фланцевый адаптер крепления для типов 62.3x и 62.8x.xxxx.xxx9

062.60



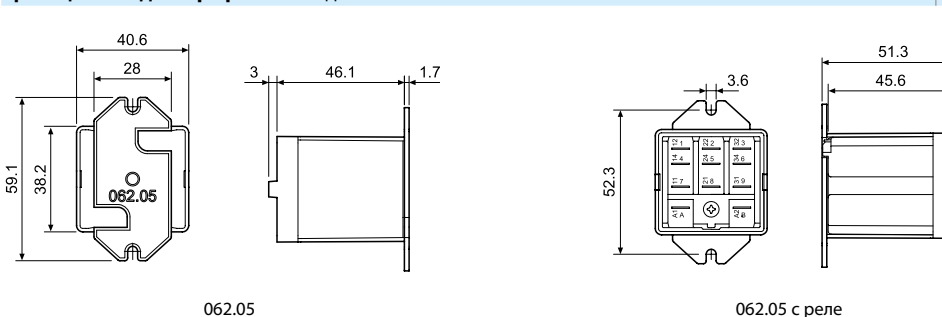
062.05



062.05 с реле

Фланцевый адаптер крепления для типов 62.3x и 62.8x.xxxx.xxx9

062.05



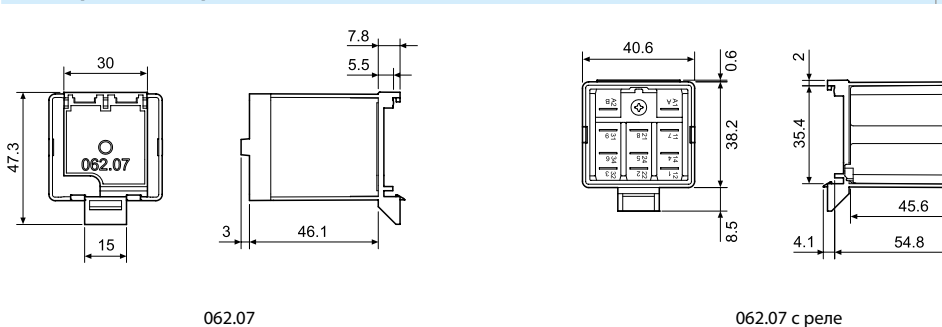
062.07



062.07 с реле

Адаптер для 35 мм рейки (EN 60715) для типов 62.3x и 62.8x.xxxx.xxx9

062.07



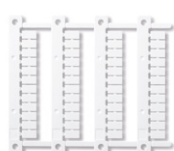
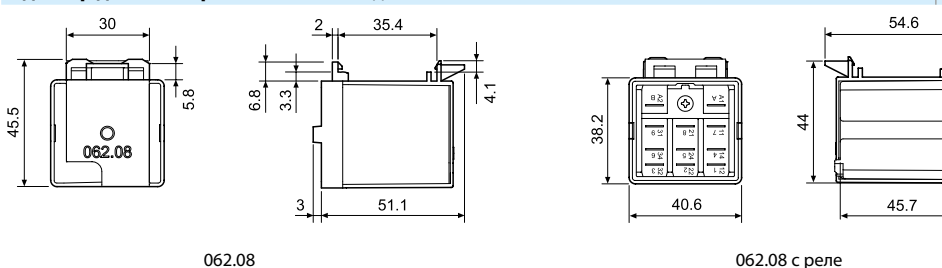
062.08



062.08 с реле

Адаптер для 35 мм рейки (EN 60715) для типов 62.3x и 62.8x.xxxx.xxx9

062.08



060.48

Блок маркировок для реле типов 62, пластик, 48 знака, 6x12 мм, для термотрансферных принтеров CEMBRE

060.48

A

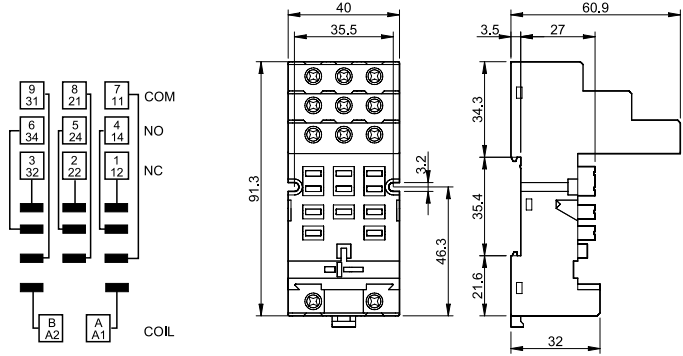
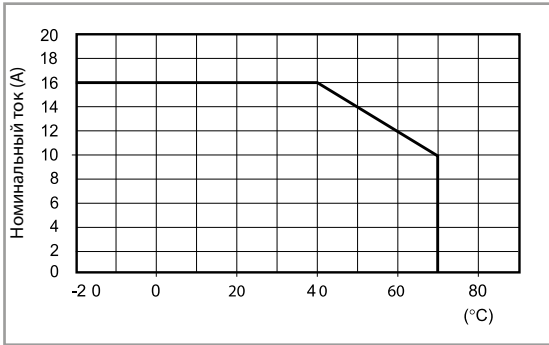


**92.03**  
Сертификация  
(в соответствии с типом):



<b>Розетка с винтовым зажимом для монтажа на поверхность или 35 мм рейку (EN 60715)</b>	<b>92.03 синий</b>	<b>92.03.0 черный</b>	
Тип реле	62.31, 62.32, 62.33		
<b>Аксессуары</b>			
Металлическая клипса (поставляется с розеткой - код корпуса SMA)	092.71		
Идентификационная метка	092.00.2		
Модули (см. таблицу ниже)	99.02		
Модульные таймеры (см. таблицу ниже)	86.00, 86.30		
<b>Технические параметры</b>			
Номинальные значения	16 А - 250 В		
Изоляция	6 кВ (1.2/50 мкс) между обмоткой и контактами		
Категория защиты	IP 20		
Температура окружающей среды	°C -40...+70 (см. график L92)		
Момент заворачивания	Нм	0.8	
Длина зачистки провода	мм	10	
Макс размер провода для розеток 92.03	одножильный провод	многожильный провод	
	мм <sup>2</sup>	1 x 10 / 2 x 4	1 x 6 / 2 x 4
	AWG	1 x 8 / 2 x 12	1 x 10 / 2 x 12

**L 92 - Номинальный ток при темп. окружающей среды**



86.00



86.30



99.02

Сертификация  
(в соответствии с типом):



Модули DC с нестандартной полярностью (+A2) поставляются по заказу.

<b>Модульные таймеры 86 серии</b>	
Возможность работы при различных напряжениях: (12...240)В AC/DC; Многофункциональность: AI, DI, SW, BE, CE, DE, EE, FE; (0.05 с... 100 мин.)	86.00.0.240.0000
(12...24)В AC/DC; 2-функциональный: AI, DI; (0.05 с... 100 мин.)	86.30.0.024.0000
(110...125)В AC; 2-функциональный: AI, DI; (0.05 с... 100 мин.)	86.30.8.120.0000
(230...240)В AC; 2-функциональный: AI, DI; (0.05 с... 100 мин.)	86.30.8.240.0000

Сертификация  
(в соответствии с типом):

<b>Индикация катушки 99.02, модули подавления электромагнитного импульса для розеток 92.03</b>		
диод (+A1, стандартная полярность)	(6...220)В DC	99.02.3.000.00
СВЕТОДИОД	(6...24)В DC/AC	99.02.0.024.59
СВЕТОДИОД	(28...60)В DC/AC	99.02.0.060.59
СВЕТОДИОД	(110...240)В DC/AC	99.02.0.230.59
СВЕТОДИОД + диод (+A 1, стандартная полярность)	(6...24)В DC	99.02.9.024.99
СВЕТОДИОД + диод (+A 1, стандартная полярность)	(28...60)В DC	99.02.9.060.99
СВЕТОДИОД + диод (+A 1, стандартная полярность)	(110...220)В DC	99.02.9.220.99
СВЕТОДИОД + Варистар	(6...24)В DC/AC	99.02.0.024.98
СВЕТОДИОД + Варистар	(28...60)В DC/AC	99.02.0.060.98
СВЕТОДИОД + Варистар	(110...240)В DC/AC	99.02.0.230.98
RC-цепь	(6...24)В DC/AC	99.02.0.024.09
RC-цепь	(28...60)В DC/AC	99.02.0.060.09
RC-цепь	(110...240)В DC/AC	99.02.0.230.09
Шунтирующее сопротивление*	(110...240)В AC	99.02.8.230.07

\* Дополнительное тепловыделение 0.9 Вт



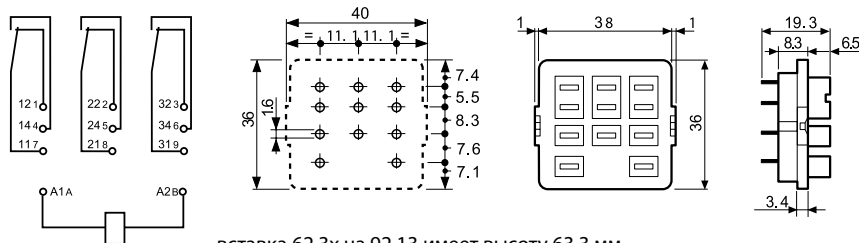
92.13

Сертификация  
(В соответствии с типом):



<b>Розетка рев</b>	<b>92.13 (синий)</b>	<b>92.13.0 (черный)</b>
Тип реле	62.31, 62.32, 62.33	
<b>Аксессуары</b>		
Металлическая клипса (поставляется с розеткой - код корпуса SMA)	092.54	
<b>Технические параметры</b>		
Номинальные значения	10 А - 250 В	
Электрическая прочность	2.5 кВ AC	
Температура окружающего воздуха	°C -40...+70	

A



вставка 62.3x на 92.13 имеет высоту 63.3 мм

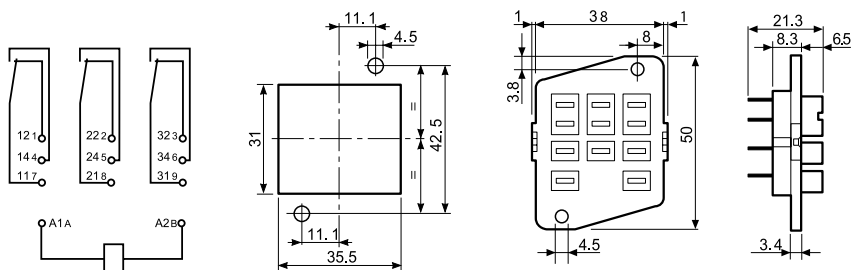


92.33

Сертификация  
(В соответствии с типом):



<b>Установка на панель (пайка) с винтом М3</b>	<b>92.33 (синий)</b>
Тип реле	62.31, 62.32, 62.33
<b>Аксессуары</b>	
Металлическая клипса (поставляется с розеткой - код корпуса SMA)	092.54
<b>Технические параметры</b>	
Номинальные значения	10 А - 250В
Электрическая прочность	2.5 кВ AC
Температура окружающего воздуха	°C -40...+70



## Коды на упаковке

### Кодировка зажимов и упаковок розеток.

Варианты кодировки обозначаются тремя последними буквами:

9 2 . 0 3 S M A

A Стандартная упаковка

SM Металлический удерживающий зажим

Без удерживающего зажима

