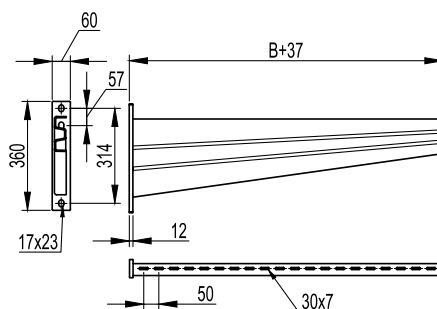


Консоль для тяжелых нагрузок BVH-80


Применение:

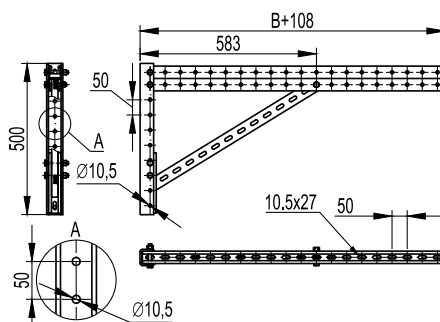
- монтаж трассы кабельных лотков с высокой нагрузкой;
- крепление в одиночный и двойной подвес;
- крепление в профили: BPM-41, BPD-21, BPD-41, BPM-51;
- крепление на стену.

Характеристики:

- толщина полки консоли – 4 мм.

Макс. ширина лотка В, мм	Нагрузка, кг	Вес, кг	Код, исп. 2
700	1140	8,04	BVH8070HDZ
800	980	9,18	BVH8080HDZ
900	680	10,33	BVH8090HDZ
1000	620	11,48	BVH8000HDZ

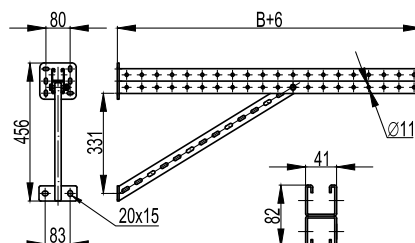
Консоль для тяжелых нагрузок BBD-41


Применение:

- монтаж трассы кабельных лотков с высокой нагрузкой;
- крепление к I-образному профилю BPM-50.

Макс. ширина лотка В, мм	Нагрузка, кг	Вес, кг	Код, исп. 2
700	1100	9,16	BBD4170HDZ
800	900	9,53	BBD4180HDZ
900	770	9,89	BBD4190HDZ
1000	630	10,26	BBD4100HDZ

Консоль для тяжелых нагрузок BBS-41


Применение:

- монтаж трассы кабельных лотков с высокой нагрузкой;
- крепление на стену.

Макс. ширина лотка В, мм	Нагрузка, кг	Вес, кг	Код, исп. 2
700	1100	6,0	BBS4170HDZ
800	900	6,4	BBS4180HDZ
900	770	6,8	BBS4190HDZ
1000	630	7,2	BBS4100HDZ