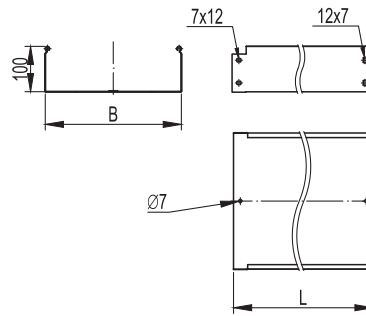


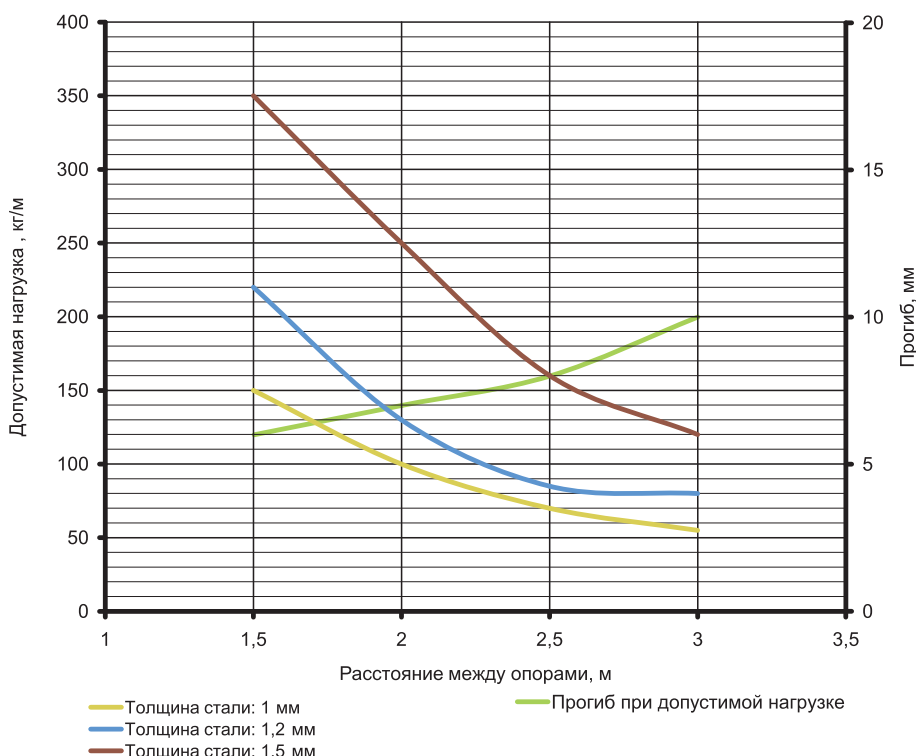
Неперфорированные лотки высотой 100 мм, в специальном исполнении по толщине

Назначение:

- построение кабельных трасс для прокладки проводов и кабелей.

Характеристики:

- исполнение 1 – сталь, оцинкованная по методу Сендзимира;
- исполнение 2 – горячее цинкование погружением после изготовления;
- исполнение 3 – нержавеющая сталь (AISI 304);
- исполнение 4 – цинк-ламельное покрытие;
- степень защиты до IP44 при использовании специальных резинопластиковых уплотнителей и металлических пластин (см. стр. 492–493).

Толщина стали, мм	Высота Н, мм	Длина L, мм	Ширина В, мм	Код, исполнение 1	Код, исполнение 2	Код, исполнение 3	Код, исполнение 4
1,0	100	3000	100	3510110	3510110HDZ	3510110INOX	3510110ZL
			150	3510210	3510210HDZ	3510210INOX	3510210ZL
			200	3510310	3510310HDZ	3510310INOX	3510310ZL
			300	3510410	3510410HDZ	3510410INOX	3510410ZL
			400	35105	35105HDZ	35105INOX	35105ZL
			500	35106	35106HDZ	35106INOX	35106ZL
			600	35107	35107HDZ	35107INOX	35107ZL
1,2	100	3000	100	3510112	3510112HDZ	–	3510112ZL
			150	3510212	3510212HDZ	–	3510212ZL
			200	3510312	3510312HDZ	–	3510312ZL
			300	3510412	3510412HDZ	–	3510412ZL
			400	3510512	3510512HDZ	–	3510512ZL
			500	3510612	3510612HDZ	–	3510612ZL
			600	3510712	3510712HDZ	–	3510712ZL
1,5	100	3000	100	3510115	3510115HDZ	–	3510115ZL
			150	3510215	3510215HDZ	–	3510215ZL
			200	3510315	3510315HDZ	–	3510315ZL
			300	3510415	3510415HDZ	–	3510415ZL
			400	3510515	3510515HDZ	–	3510515ZL
			500	3510615	3510615HDZ	–	3510615ZL

Графики нагрузок

Условия испытаний лотков
на безопасную рабочую нагрузку:

- для исполнений 1, 2 и 4;
- испытания по ГОСТ Р 52868 п. 10.3.3;
- расстояние от места стыка прямых секций в концевом пролете до опоры составляет 1/4-1/5 от длины пролета, схемы испытаний согласно ТУ 3449-013-47022248-2004;
- продольный прогиб не более 1/100 от длины пролета;
- поперечный прогиб не более 1/20 от ширины лотка;
- коэффициент запаса не менее 1,7 от заявленной нагрузки.