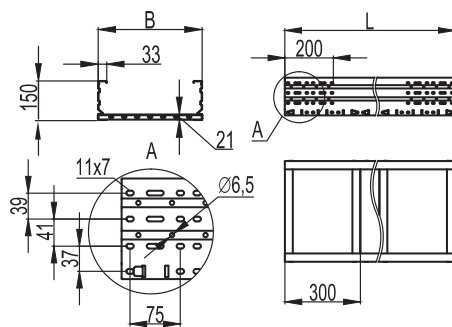


Прямые элементы высотой 150 мм, неперфорированные

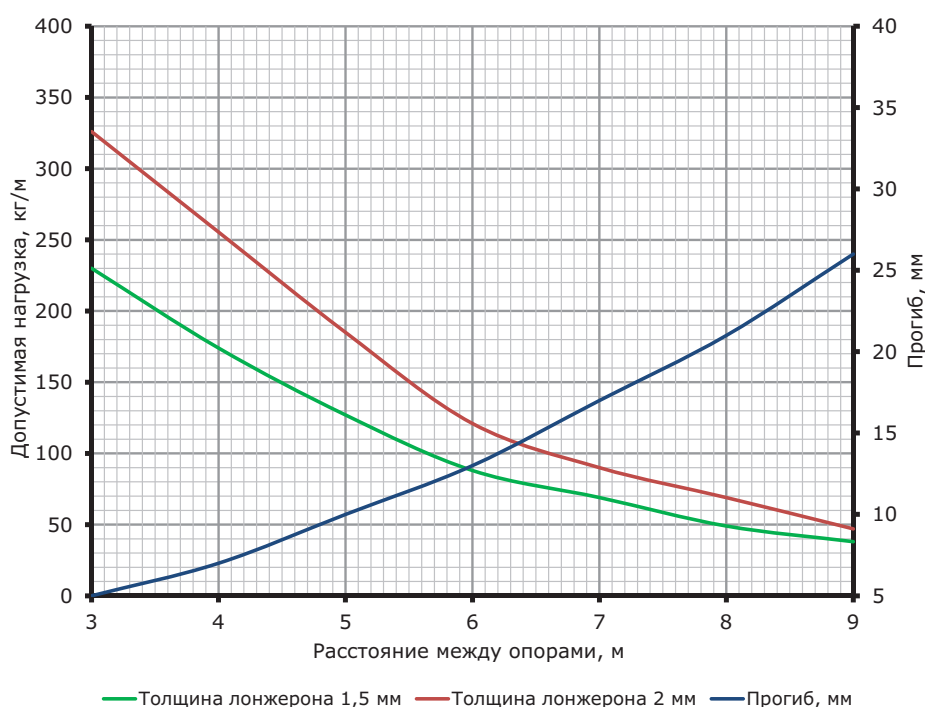


Назначение:

- прокладка кабелей на прямых участках;
- изготовление лотков длиной 9 метров по запросу (исполнения: 1, 4).

Высота, мм	Толщина лонжерона, мм	Ширина В, мм	Ширина донных пластин Т, мм	ТИЗ, мм ²	Вес, исп. 1, кг/м	Длина L, мм					
						3000			6000		
						код, исп. 1	код, исп. 2	код, исп. 4	код, исп. 1	код, исп. 2	код, исп. 4
150	1,5	200	300	26000	13,04	UNM352	UNM352HDZ	UNM352ZL	UNM652	UNM652HDZ	UNM652ZL
		300	300	39000	14,84	UNM353	UNM353HDZ	UNM353ZL	UNM653	UNM653HDZ	UNM653ZL
		400	300	52000	16,62	UNM354	UNM354HDZ	UNM354ZL	UNM654	UNM654HDZ	UNM654ZL
		500	300	65000	18,42	UNM355	UNM355HDZ	UNM355ZL	UNM655	UNM655HDZ	UNM655ZL
		600	300	78000	20,22	UNM356	UNM356HDZ	UNM356ZL	UNM656	UNM656HDZ	UNM656ZL
		700	200	91000	22,02	UNM357	UNM357HDZ	UNM357ZL	UNM657	UNM657HDZ	UNM657ZL
		800	200	104000	23,82	UNM358	UNM358HDZ	UNM358ZL	UNM658	UNM658HDZ	UNM658ZL
		900	200	117000	25,62	UNM359	UNM359HDZ	UNM359ZL	UNM659	UNM659HDZ	UNM659ZL
		1000	200	130000	27,42	UNM350	UNM350HDZ	UNM350ZL	UNM650	UNM650HDZ	UNM650ZL
	2,0	200	300	26000	15,50	UNH352	UNH352HDZ	UNH352ZL	UNH652	UNH652HDZ	UNH652ZL
		300	300	39000	17,00	UNH353	UNH353HDZ	UNH353ZL	UNH653	UNH653HDZ	UNH653ZL
		400	300	52000	18,50	UNH354	UNH354HDZ	UNH354ZL	UNH654	UNH654HDZ	UNH654ZL
		500	300	65000	20,00	UNH355	UNH355HDZ	UNH355ZL	UNH655	UNH655HDZ	UNH655ZL
		600	300	78000	21,50	UNH356	UNH356HDZ	UNH356ZL	UNH656	UNH656HDZ	UNH656ZL
		700	200	91000	23,00	UNH357	UNH357HDZ	UNH357ZL	UNH657	UNH657HDZ	UNH657ZL
		800	200	104000	24,50	UNH358	UNH358HDZ	UNH358ZL	UNH658	UNH658HDZ	UNH658ZL
		900	200	117000	26,00	UNH359	UNH359HDZ	UNH359ZL	UNH659	UNH659HDZ	UNH659ZL
		1000	200	130000	27,50	UNH350	UNH350HDZ	UNH350ZL	UNH650	UNH650HDZ	UNH650ZL

Графики нагрузок для лотков высотой 150 мм



Условия испытаний лотков на безопасную рабочую нагрузку:

- испытания по ГОСТ Р 52868 п.10.3.3.;
- коэффициент запаса не менее 1,7 от заявленной нагрузки.