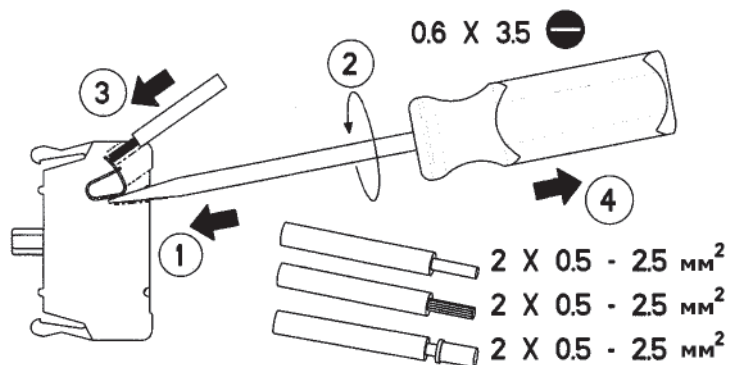


Инструкция по сборке

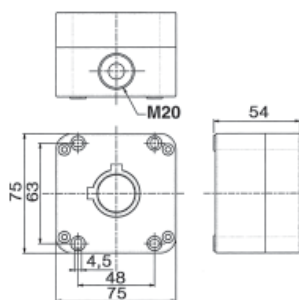
Инструкция по работе с пружинными контактными блоками



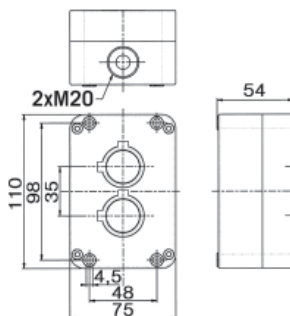
1. Вставьте отвертку (код ZCCH02) в клеммный блок.
2. Поверните отвертку вокруг оси.
3. Вставьте проводник в клеммный блок.
4. Извлеките отвертку из клеммного блока.

Чертежи

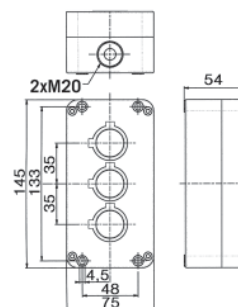
Кнопочные посты



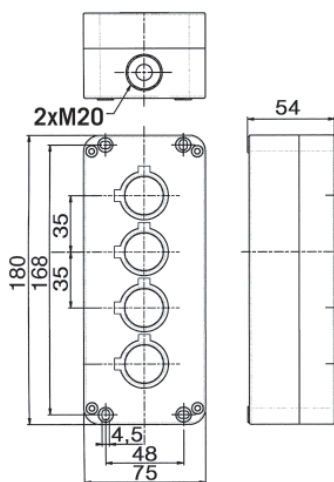
AK01



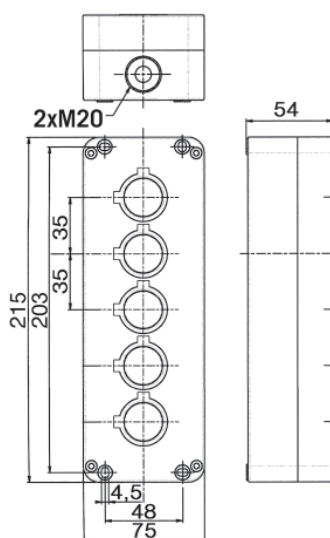
AK02



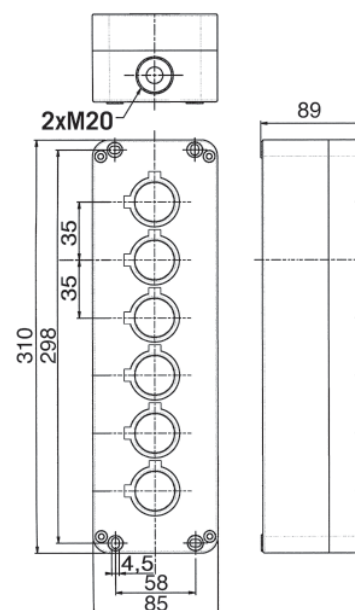
AK03



AK04



AK05



AK06