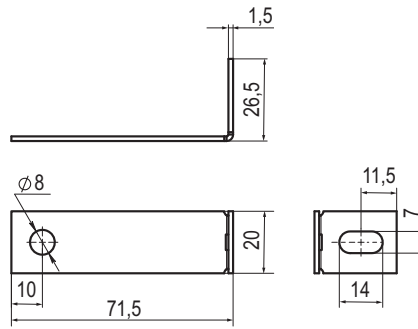


Держатель огнестойкой перегородки BMZ-15 для консолей BBL/BBM


Применение:

- установка нагревостойких и онестойких перегородок между горизонтальными рядами кабелей.

Характеристики:

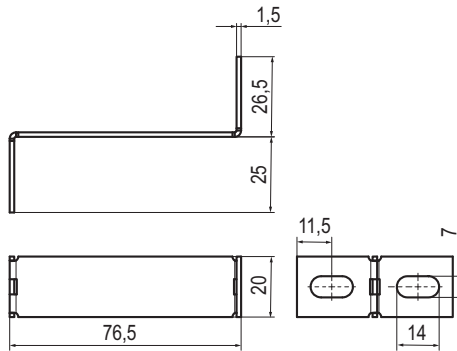
- толщина стали – 1,5 мм.

Примечание:

- применяется с консолями BBL-40/50 и BBM-50, для закрепления перегородки на консоли необходимо два держателя BMZ1501.

Ширина, мм	Вес, кг	Код, исп. 1	Код, исп. 4
20	0,020	BMZ1501	BMZ1501ZL

Держатель огнестойкой перегородки для консолей BBN-60/70, BBN-75, BVF-60


Применение:

- установка нагревостойких и онестойких перегородок между горизонтальными рядами кабелей.

Характеристики:

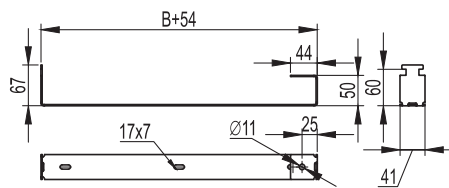
- толщина стали – 1,5 мм.

Примечание:

- применяется с консолями BBN-60/70, BVF-60, BBN-75, для закрепления перегородки на консоли необходимо два держателя BMZ1502.

Ширина, мм	Вес, кг	Код, исп. 1	Код, исп. 4
20	0,029	BMZ1502	BMZ1502ZL

Держатель огнезащитной перегородки BMZ-15


Применение:

- установка нагревостойких и огнестойких перегородок между горизонтальными рядами кабелей.

Характеристики:

- ширина перегородки – от 200 до 600 мм;
- толщина стали – 1,5 мм.

Примечание:

- применяется со всеми типами консолей из С-образных профилей (BBP-21, BBP-41, BBP-41, BBD-21, BBD-41 типоразмеров 200–600 мм).

Макс. ширина перегородки В, мм	Ширина, мм	Вес, кг	Код, исп. 1	Код, исп. 4
200	254	0,12	BMZ1520	BMZ1520ZL
300	354	0,17	BMZ1530	BMZ1530ZL
400	454	0,23	BMZ1540	BMZ1540ZL
500	554	0,29	BMZ1550	BMZ1550ZL
600	654	0,35	BMZ1560	BMZ1560ZL