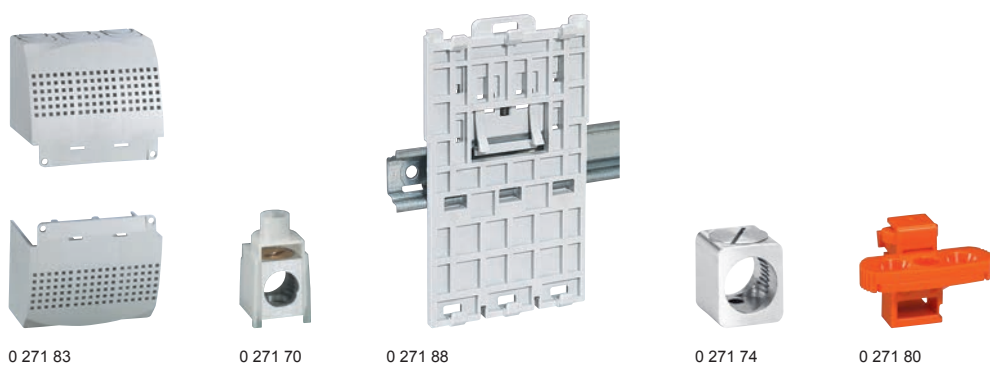


DRX™ 125 и DRX™ 250

аксессуары



0 271 83 0 271 70 0 271 88 0 271 74 0 271 80

Упак.	Кат. №	Монтаж на рейке DRX 125	Монтаж на рейке DRX 250
20 12 6	0 271 89 0 271 90 0 271 87	Адаптеры для монтажа DRX 125 на DIN-рейке Для 1П Для 2П Для 3П и 4П	1 0 271 88 Адаптеры для монтажа DRX 250 на DIN-рейке
1	0 271 76	Поворотные рукоятки DRX 125 для непосредственной установки на DRX Стандартная (серая)	1 0 271 78 Поворотные рукоятки DRX 250 для непосредственной установки на DRX Стандартная (серая)
1	0 271 77	Выносная Состав: соединительный вал, кронштейн, шаблон для сверления, монтажные принадлежности, механизм блокировки с дверью Стандартная (серая)	1 0 271 79 Выносная Состав: соединительный вал, кронштейн, шаблон для сверления, монтажные принадлежности, механизм блокировки с дверью Стандартная (серая)
1	3П 4П 0 271 81	Соединительные принадлежности DRX 125 Межполюсные перегородки Для изоляции с целью недопущения межполюсных замыканий Набор из 2 шт.	
1	0 271 82	Набор из 3 шт.	
1	2П 0 271 91	Пломбируемые крышки выводов Набор из 2 шт.	
	3П 4П 0 271 83 0 271 84	Набор из 2 шт.	
1	3П 4П 0 271 70 0 271 72	Торцевые зажимы На токи ≤ 50 А (3 шт./4 шт.)	
1	0 271 71 0 271 73	На токи от 60 до 100 А (3 шт./4 шт.)	
1	0 272 52 0 272 53	На ток 125 А (3 шт./4 шт.)	
1	0 271 92	Набор из 60 шт., на ток ≤ 50 А	
1	0 271 93	Набор из 60 шт., на ток от 60 до 100 А	
1	0 272 54	Набор из 60 шт., на ток 125 А	
1	3П 4П 6 678 63 6 678 64	Полюсные расширители Для присоединения входящих и отходящих цепей сверху и снизу Для DRX 125	