

Mini S

распределительные накладные мини-щитки
от 1 до 9 модулей



0 013 56

0 013 57

0 013 08

Упак.	Кат. №	IP 30 – Класс II
		Соответствуют ГОСТ Р 50827-95 Пломбируемый корпус Снабжены DIN-рейками 35 x 7,5 мм Температура эксплуатации до 70°C Материал: ударопрочный и термостойкий ПВХ Поставляется без шин

Щитки накладные

Поставляются в пленке
Состав комплекта :
• 1 задняя панель с продолговатыми установочными отверстиями
• 1 рейка

Щиток на 1-6 модулей

Кол-во устанавливаемых модулей	Размеры (мм) Высота x Ширина x Глубина
1	140 x 30 x 72
2	140 x 50 x 72
4	160 x 90 x 74

Самозатухание до 750°C

Корпус с пластиковыми винтами

10	0 013 01	1	140 x 30 x 72
10	0 013 02	2	140 x 50 x 72
10	0 013 04	4	160 x 90 x 74

Самозатухание до 650°C

Корпус с металлическими винтами

1/50	0 013 56	2	140 x 52 x 68
1/30	0 013 57	4	140 x 87 x 68
1/20	0 013 58	6	140 x 130 x 68

Щиток на 6 модулей

Поставляется с 1 заземляющей шиной IP 2X с 4 отверстиями 1,5-16 мм²

5	0 013 06	6	160 x 128 x 74
1/20	0 013 59	6	N 2x16/5x10 мм ² PE 2x16/5x10 мм ²

Принадлежность

10	0 013 98	Муфта эластичная для прокладки жесткой трубки или кабеля
----	----------	--

Щитки на 8/9 модулей

Щиток mini Ekipoxe

Состав комплекта:
• 1 задняя панель с продолговатыми установочными отверстиями
• 1 рейка
Поставляется с 1 заземляющим зажимом IP 2X с 8 отверстиями 1,5-16 мм²
Крепление крышки 4 винтами с крупным шагом
Пломбируемая крышка с комплектом для пломбирования
Кат. № 0 013 89

Кол-во устанавливаемых модулей	Габариты (мм) Высота x Ширина x Глубина
(8 + 1)	180 x 190 x 83

Двери IP 40 - IK 07

2	0 013 28	Дверь белого цвета
1	0 013 38	Дверь прозрачная

Принадлежности

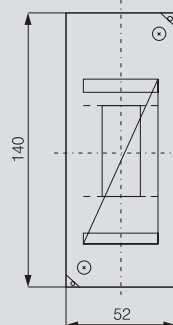
1	0 013 90	Замок № 850
10	0 013 98	Муфта эластичная

Mini S

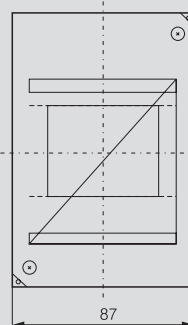
распределительные щитки

Габариты (мм)

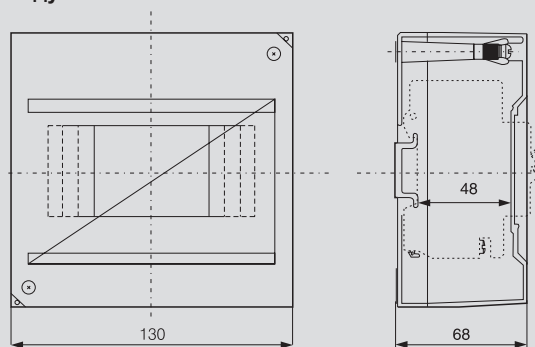
2 модуля



4 модуля



6 модулей



Посадочные размеры

