



0,10 ... 16,0 А

Класс 10А

# Автоматы для защиты электродвигателей серии MS116

С тепловой и электромагнитной защитой



MS116

## Применение

- Защита от короткого замыкания
- Защита от перегрузки
- Класс теплового расцепителя 10 А
- Чувствительность к обрыву фазы
- Функция переключения ВКЛ/ВЫКЛ
- Функция размыкания
- Однофазное и трехфазное применение

## Описание

- Ширина 45 мм
- Единая линейка общих аксессуаров для MS116 и MS132

## Сертификаты



## Данные для заказа

Диапазон уставки	Тип	Код заказа	Отключ. способность при коротком замык. I <sub>cs</sub> при 400 В AC	Диапазон тока срабатывания при коротком замыкании	Кол-во штук в упаковке	Масса (1 шт.)
A ... A			кА	A		кг
0,10 ... 0,16	MS116-0,16	<b>1SAM 250 000 R1001</b>	50	1,25 ... 1,87	1	0,225
0,16 ... 0,25	MS116-0,25	<b>1SAM 250 000 R1002</b>	50	1,95 ... 2,92	1	0,225
0,25 ... 0,40	MS116-0,4	<b>1SAM 250 000 R1003</b>	50	3,12 ... 4,68	1	0,225
0,40 ... 0,63	MS116-0,63	<b>1SAM 250 000 R1004</b>	50	4,91 ... 7,37	1	0,225
0,63 ... 1,00	MS116-1,0	<b>1SAM 250 000 R1005</b>	50	9,20 ... 13,8	1	0,225
1,00 ... 1,60	MS116-1,6	<b>1SAM 250 000 R1006</b>	50	14,7 ... 22,1	1	0,265
1,60 ... 2,50	MS116-2,5	<b>1SAM 250 000 R1007</b>	50	23,0 ... 34,5	1	0,265
2,50 ... 4,00	MS116-4,0	<b>1SAM 250 000 R1008</b>	50	40,0 ... 60,0	1	0,265
4,00 ... 6,30	MS116-6,3	<b>1SAM 250 000 R1009</b>	50	63,0 ... 94,5	1	0,265
6,30 ... 10,0	MS116-10	<b>1SAM 250 000 R1010</b>	50	120 ... 180	1	0,265
8,00 ... 12,0	MS116-12	<b>1SAM 250 000 R1012</b>	25	144 ... 216	1	0,265
10,0 ... 16,0	MS116-16	<b>1SAM 250 000 R1011</b>	16	192 ... 288	1	0,265

## Защита от короткого замыкания для MS116

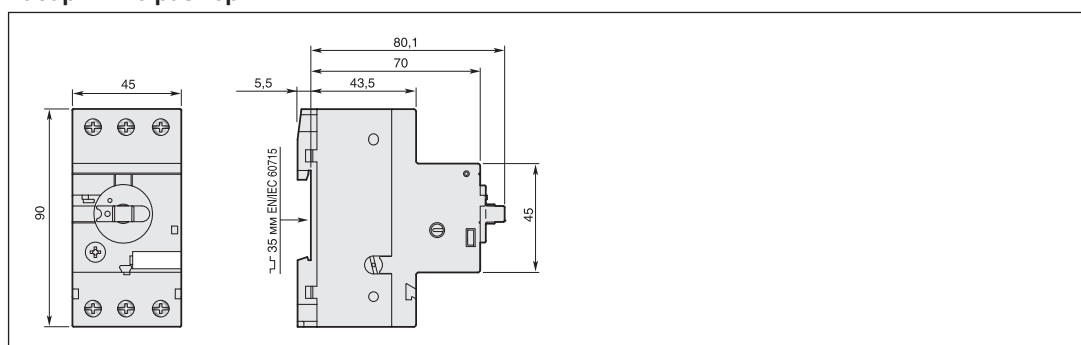
Диапазоны настройки, отключающая способность при КЗ и макс. значения тока предохранителей

Максимальный номинальный ток защитных предохранителей, если I<sub>cc</sub> > I<sub>cs</sub> (1)

Диапазон уставки	230 В AC			400 В AC			440 В AC			500 В AC			690 В AC		
	I <sub>cu</sub>	I <sub>cs</sub>	gG, aM	I <sub>cu</sub>	I <sub>cs</sub>	gG, aM	I <sub>cu</sub>	I <sub>cs</sub>	gG, aM	I <sub>cu</sub>	I <sub>cs</sub>	gG, aM	I <sub>cu</sub>	I <sub>cs</sub>	gG, aM
A ... A	кА	кА	A	кА	кА	A	кА	кА	A	кА	кА	A	кА	кА	A
0,10 ... 0,16	Не требуется защитный предохранитель до значения I <sub>cc</sub> = 50 кА						Не требуется защитный предохранитель до значения I <sub>cc</sub> = 30 кА								
0,16 ... 0,25															
0,25 ... 0,40															
0,40 ... 0,63															
0,63 ... 1,00															
1,00 ... 1,60							10	10	25	10	10	25	5	5	25
1,60 ... 2,50							6	6	25	6	6	25	2	2	25
2,50 ... 4,00							6	6	63	6	6	63	2	2	40
4,00 ... 6,30							6	6	63	6	6	63	2	2	50
6,30 ... 10,0							6	6	63	6	6	63	2	2	50
8,00 ... 12,0	25	25	80	25	25	80	6	6	63	6	6	63	2	2	50
10,0 ... 16,0	16	16	80	16	16	80	4	4	63	4	4	63	2	2	63

(1) I<sub>cs</sub> = Номинальная рабочая отключающая способность при КЗ, I<sub>cu</sub> = Номинальная предельная отключающая способность при КЗ.  
I<sub>cc</sub> = Ожидаемый ток КЗ установки, I<sub>cu</sub> = I<sub>cs</sub> в случае MS116.

## Габаритные размеры





0,10 ... 16,0 A

Класс 10A

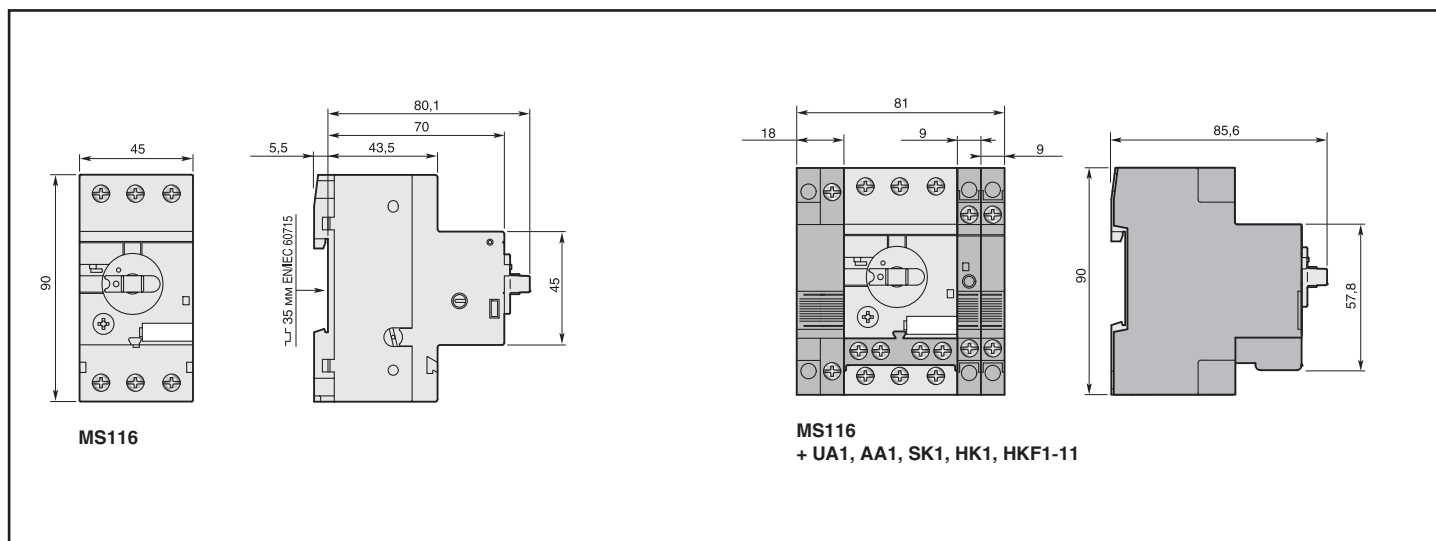
# Автоматы для защиты электродвигателей серии MS116

Технические данные

## Основные технические данные

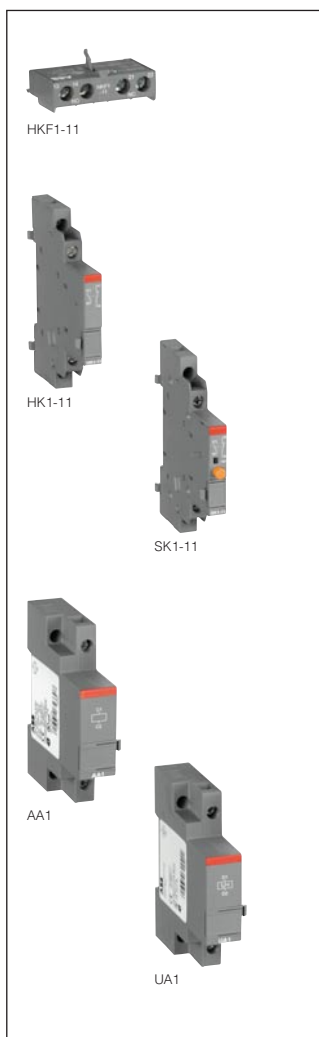
Тип		MS116
Стандарты	Соответствие стандартам	IEC/EN60947-1, IEC/EN60947-2, IEC/EN60947-4-1, UL 508, CSA C22.2 № 14
	Чувствительность к обрыву фазы (согласно IEC/EN 60947-4-1)	да
	Функция размыкания (согласно IEC/EN 60947-2)	да
Общие данные	Положение при монтаже	Позиции 1–6
	Степень защиты (согласно IEC 60947-1)	IP 20
	Механическая износостойкость	100000 циклов
	Коммутационная износостойкость	100000 циклов
Категория применения (селективность)		A
<b>IEC (МЭК)</b>		
Главная цепь	Номинальное рабочее напряжение $U_e$	690 В AC
	Номинальный рабочий ток $I_e$	до 16 А
	Номинальный тепловой ток $I_{th}$	до 16 А
	Номинальная частота	50 / 60 Гц
	Класс теплового расцепителя	10 А
Характеристики изоляции	Номинальное импульсное выдерживаемое напряжение $U_{imp}$	6 кВ
	Номинальное напряжение изоляции $U_i$ (согласно IEC/EN 60947-1)	690 В
Характеристики окружающей среды	Температура воздуха	
	Эксплуатация	Открытый воздух – с компенсацией
		Открытый воздух
	Хранение	
	Вибрация (согласно IEC/EN 60068-2-6)	-25 ... +55 °C
	Ударостойкость (согласно IEC/EN 60068-2-27)	-25 ... +70 °C
Подключаемые провода		-50 ... +80 °C
		5 g / 3–150 Гц
		25 g / 11 мс
	жесткий (одножильный)	1 или 2 x 1 ... 4 мм <sup>2</sup>
	Гибкий с наконечником	0,75 ... 2,5 мм <sup>2</sup>
	Гибкий без наконечника	0,75 ... 2,5 мм <sup>2</sup>
Длина зачистки	9 мм	
Момент затяжки	0,8 ... 1,2 Нм	

## Габаритные размеры



# Автоматы для защиты электродвигателей

## Основные аксессуары



### Вспомогательные контакты

MS116	MS132	Вспом. контакты		Тип	Код заказа	Кол-во шт. в упаковке	Масса кг (1 шт.)
		НО	НЗ				
Вспомогательные контакты, фронтальный монтаж							
•	•	1	1	HKF1-11	1SAM 201 901 R1001	10	0,016
Вспомогательные контакты, монтаж справа, макс. 2 шт.							
•	•	1	1	HK1-11	1SAM 201 902 R1001	2	0,035
•	•	2	0	HK1-20	1SAM 201 902 R1002	2	0,035
•	•	0	2	HK1-02	1SAM 201 902 R1003	2	0,035
Вспомогательные контакты с опережением, монтаж справа, применяются также с реле мин. напряжения							
•	•	2	0	HK1-20L	1SAM 201 902 R1004	2	0,035

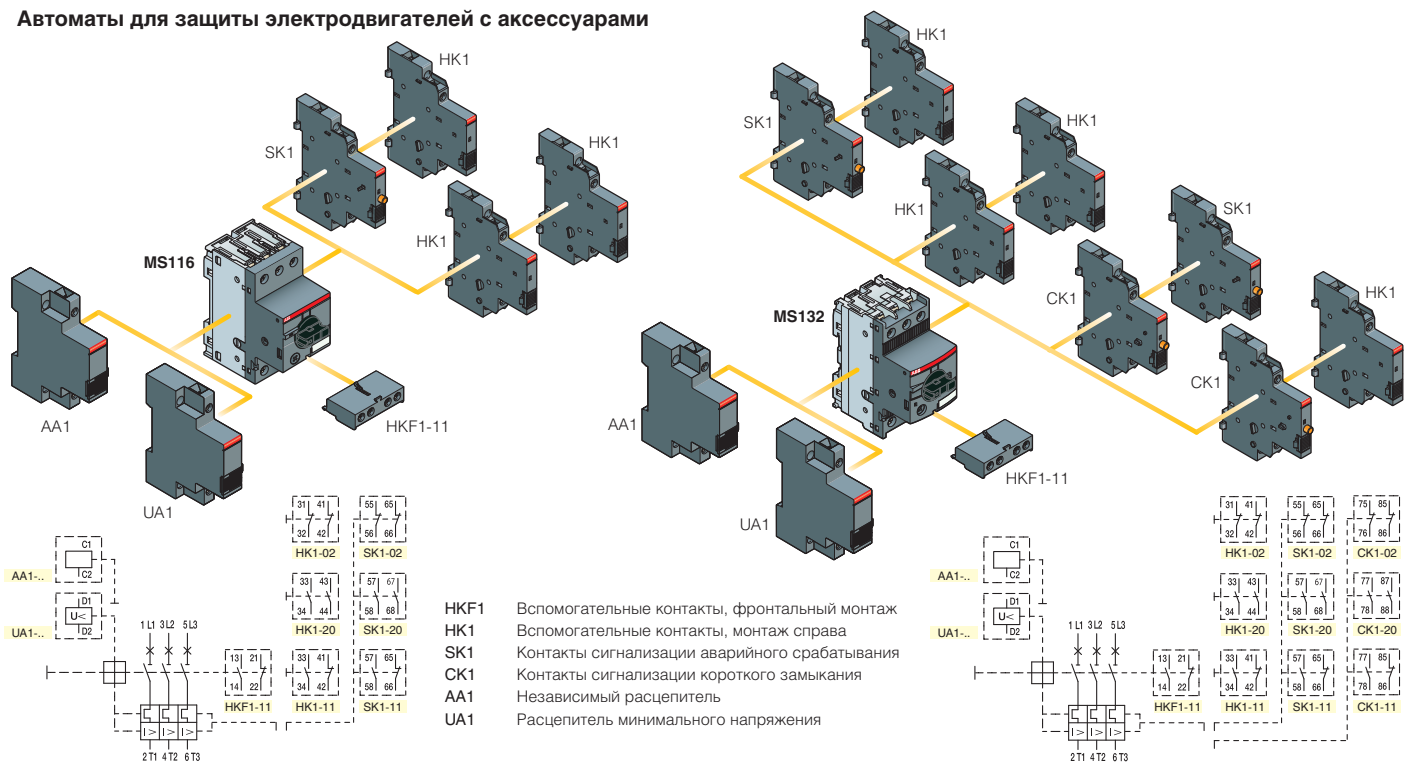
### Сигнальные контакты

Контакты для общего сигнала аварийного срабатывания, монтаж справа							
•	•	1	1	SK1-11	1SAM 201 903 R1001	2	0,035
•	•	2	0	SK1-20	1SAM 201 903 R1002	2	0,035
•	•	0	2	SK1-02	1SAM 201 903 R1003	2	0,035
Контакты сигнализации срабатывания при коротком замыкании, монтаж справа							
-	•	1	1	CK1-11	1SAM 301 901 R1001	2	0,035
-	•	2	0	CK1-20	1SAM 301 901 R1002	2	0,035
-	•	0	2	CK1-02	1SAM 301 901 R1003	2	0,035

### Вспомогательные расцепители

MS116	MS132	Номинальное управляющее напряжение питания		Тип	Код заказа	Кол-во шт. в упаковке	Масса кг (1 шт.)
		U <sub>н</sub>	I <sub>н</sub>				
Независимый расцепитель, монтаж слева							
•	•	24 В 50/60 Гц	AA1-24	AA1-24	1SAM 201 910 R1001	1	0,100
•	•	110 В 50/60 Гц	AA1-110	AA1-110	1SAM 201 910 R1002	1	0,100
•	•	200 ... 240 В 50/60 Гц	AA1-230	AA1-230	1SAM 201 910 R1003	1	0,100
•	•	350 ... 415 В 50/60 Гц	AA1-400	AA1-400	1SAM 201 910 R1004	1	0,100
Расцепитель минимального напряжения, монтаж слева							
•	•	24 В 50 Гц	UA1-24	UA1-24	1SAM 201 904 R1001	1	0,100
•	•	48 В 50 Гц	UA1-48	UA1-48	1SAM 201 904 R1002	1	0,100
•	•	60 В 50 Гц	UA1-60	UA1-60	1SAM 201 904 R1003	1	0,100
•	•	110 В 50 Гц – 120 В 60 Гц	UA1-120	UA1-120	1SAM 201 904 R1004	1	0,100
•	•	208 В 60 Гц	UA1-208	UA1-208	1SAM 201 904 R1008	1	0,100
•	•	230 В 50 Гц – 240 В 60 Гц	UA1-230	UA1-230	1SAM 201 904 R1005	1	0,100
•	•	400 В 50 Гц	UA1-400	UA1-400	1SAM 201 904 R1006	1	0,100
•	•	415 В 50 Гц – 480 В 60 Гц	UA1-415	UA1-415	1SAM 201 904 R1007	1	0,100

### Автоматы для защиты электродвигателей с аксессуарами





# Автоматы для защиты электродвигателей

## Основные аксессуары



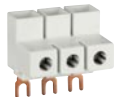
PS1...-65



PS1...-100



S1-M1-25



S1-M3-25



S1-M3-35



SA1

### 3-фазные шинные системы

MS116	MS132	Кол-во автоматов	Кол-во вспомогательных контактов	Тип	Код заказа	Кол-во штук в упаковке	Масса кг (1 шт.)
<b>3-фазная шинная разводка до 65 А</b>							
●	●	2	0	PS1-2-0-65	1SAM 201 906 R1102	10	0,034
●	●	3	0	PS1-3-0-65	1SAM 201 906 R1103	10	0,055
●	●	4	0	PS1-4-0-65	1SAM 201 906 R1104	10	0,077
●	●	5	0	PS1-5-0-65	1SAM 201 906 R1105	10	0,098
●	●	2	1	PS1-2-1-65	1SAM 201 906 R1112	10	0,036
●	●	3	1	PS1-3-1-65	1SAM 201 906 R1113	10	0,060
●	●	4	1	PS1-4-1-65	1SAM 201 906 R1114	10	0,087
●	●	5	1	PS1-5-1-65	1SAM 201 906 R1115	10	0,108
●	●	2	2	PS1-2-2-65	1SAM 201 906 R1122	10	0,040
●	●	3	2	PS1-3-2-65	1SAM 201 906 R1123	10	0,067
●	●	4	2	PS1-4-2-65	1SAM 201 906 R1124	10	0,095
●	●	5	2	PS1-5-2-65	1SAM 201 906 R1125	10	0,122
<b>3-фазная шинная разводка до 100 А</b>							
●	●	3	0	PS1-3-0-100	1SAM 201 916 R1103	10	0,084
●	●	4	0	PS1-4-0-100	1SAM 201 916 R1104	10	0,117
●	●	5	0	PS1-5-0-100	1SAM 201 916 R1105	10	0,154
●	●	3	1	PS1-3-1-100	1SAM 201 916 R1113	10	0,094
●	●	4	1	PS1-4-1-100	1SAM 201 916 R1114	10	0,134
●	●	5	1	PS1-5-1-100	1SAM 201 916 R1115	10	0,172
●	●	3	2	PS1-3-2-100	1SAM 201 916 R1123	10	0,105

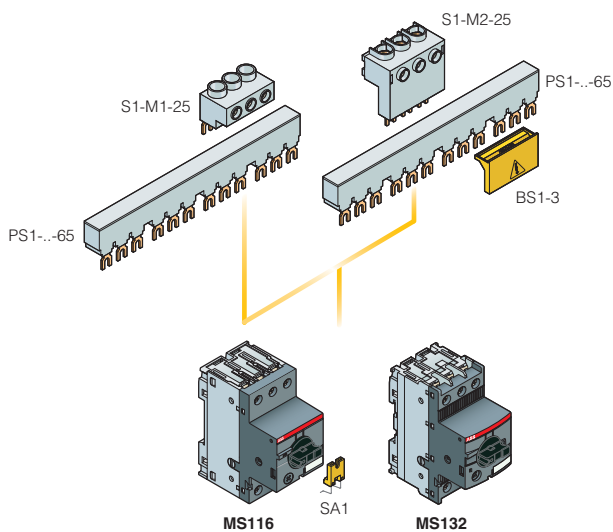
### 3-фазные клеммные колодки для кабеля

Типы шин	Примечание	Поперечное сечение кабеля	Тип	Код заказа	Кол-во штук в упаковке	Масса кг (1 шт.)
65 А	100 А					
<b>3-фазные</b>						
●	●	Плоская	25 мм <sup>2</sup>	S1-M1-25	1SAM 201 907 R1101	10
●	-	Высота	25 мм <sup>2</sup>	S1-M2-25	1SAM 201 907 R1102	10
<b>Изолятор для шин</b>						
				BS1-3	1SAM 201 908 R1001	50

### Блокировка ручки управления

MS116	MS132	Тип	Код заказа	Кол-во штук в упаковке	Масса кг (1 шт.)
<b>Фиксатор</b>					
●	-	Адаптор замка	SA1	GJF1 101 903 R0001	10
●	●	Замок + 2 ключа	SA2	GJF1 101 903 R0002	10
●	-	Адаптор замка + замок + 2 ключа	SA3	GJF1 101 903 R0003	10

### 3-фазная шина до 65 А



### 3-фазная шина до 100 А

