

Аксессуары

Электрические устройства сигнализации

Устройства электрической сигнализации обеспечивают возможность получения информации о состоянии автоматического выключателя.

Установка этих принадлежностей выполняется непосредственно с лицевой стороны автоматического выключателя в специальные гнезда, размещенные в правой части выключателя, и, для безопасности потребителя, полностью изолированные от находящихся под напряжением частей. Дополнительные контакты (в зависимости от типа) могут поставляться в исполнении без проводов, когда провода подключаются самим заказчиком к клеммам на корпусе дополнительных контактов; для T1-T3 могут поставляться с проводами длиной 1 м, для T4-T6 - с разъемами и проводами той же длины - 1 м. Исполнение с предварительно установленными проводами обязательно для автоматических выключателей T4, T5 и T6 в выкатном исполнении. Дополнительные контакты для выключателя T7 всегда оснащены тремя клеммами, которые устанавливаются в клеммную колодку для выполнения подключения. Имеются дополнительные контакты для использования при различном напряжении переменного и постоянного тока. Сигнализация сбрасывается, когда автоматический выключатель переводится в исходное состояние.

Для выключателей втычного или выкатного исполнения помимо дополнительных контактов необходимо заказывать адаптеры или штепсельные разъемы (см. стр. 3/28, 3/29).



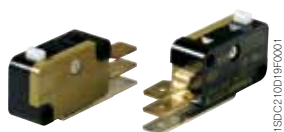
1SD0210032F0001

AUX - 250В пост/перем тока



1SD0210033F0001

AUX-C - 250 В пост/перем тока



1SD0210019F0001

T7

T1-T7 (AUX)

Имеются в исполнении с предварительно установленными проводами и без них, и обеспечивают следующую электрическую сигнализацию:

- разомкнут/замкнут: указывает состояние главных контактов автоматического выключателя (Q);
- срабатывание расцепителя: сигнализирует о размыкании автоматического выключателя при срабатывании расцепителя защиты (при перегрузке или коротком замыкании), срабатывании расцепителя токов утечки на землю, реле отключения или реле минимального напряжения, нажатии аварийной кнопки моторного привода или кнопки тестирования (SY);
- контакт для сигнализации срабатывания электронного расцепителя: сигнализирует об активации одной из функций защиты электронного расцепителя (S51).

Дополнительные контакты для выключателя T7 всегда оснащены клеммами, которые устанавливаются в клеммную коробку для выполнения подключения.

T4, T5, T6 и T7 для работы с электронными расцепителями защиты (AUX-SA)

Имеется контакт сигнализации срабатывания электронных расцепителей защиты, только в исполнении с предварительно установленными проводами для напряжения 250 В перем. тока.

T4, T5 и T6 (AUX-MO)

Этот дополнительный контакт (только в исполнении без проводов) обязательно следует использовать в комбинации с электроприводом. Контакт указывает режим работы привода (ручной или дистанционный).

T7 (AUX-RTC)

Дополнительный контакт “автоматический выключатель готов к замыканию” предназначен для монтажа непосредственно на клеммной коробке выключателя T7 с моторным приводом и обеспечивает сигнализацию готовности автоматического выключателя принять команду на замыкание при наличии следующих пяти условий:

- автоматический выключатель разомкнут;
- замыкающие пружины взведены;
- все реле отключения обесточены;
- реле минимального напряжения находится под напряжением;
- включающая катушка готова к действию.

T7 (AUX-SC)

Дистанционная индикация состояния замыкающих пружин механизма управления автоматического выключателя (поставляется только с моторным приводом для взвода пружины).

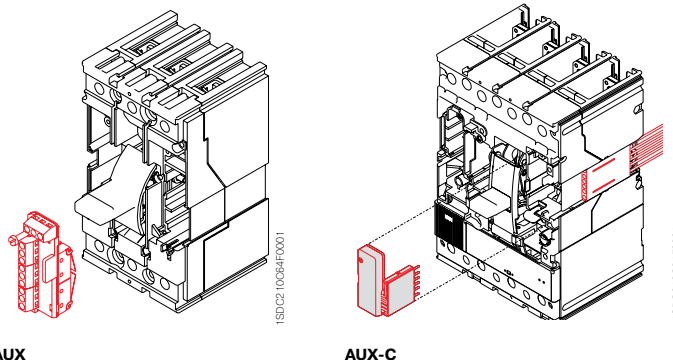
T4, T5 и T6 с электронными расцепителями защиты PR222DS/PD, PR223DS и PR223EF (AUX-E)

Только с предварительно установленными проводами. Дополнительные контакты AUX-E (называемые также контактами для электронного исполнения) передают электронному расцепителю защиты информацию о состоянии автоматического выключателя и делают доступным для внешней цепи сигнал «разомкнут/замкнут», и сигнал срабатывания электронного расцепителя.

Эти контакты могут применяться только в комбинации с электронным расцепителем защиты PR222DS/PD или PR223DS и функционируют лишь в случае, когда на расцепитель подается вспомогательное питание 24 В пост. тока, необходимое для работы функций передачи данных.

Кроме того, контакты AUX-E могут напрямую подключаться к моторному приводу MOE-E (входят в комплект поставки с моторным приводом MOE-E, см. страницу 3/26).

Дополнительные контакты в “традиционном” исполнении могут также применяться в комбинации с расцепителями защиты, поддерживающими диалоговые функции. В этом случае обеспечивается только электрическая сигнализация состояния автоматического выключателя, а дистанционная связь или управление моторным приводом невозможны.



Характеристики дополнительных контактов AUX

AUX 250 В для T1...T6

Коммутируемое напряжение

125 В
250 В
Защита с предохранителем типа gG 10x38 (I _{max} 6 А)

Рабочий ток

Категория применения (IEC 60947-5-1)

AC 14	DC 13
6 А	0,3 А
5 А	0,15 А

AUX 400 В для T4...T7

Коммутируемое напряжение

125 В
250 В
400 В

Рабочий ток, I_n [А]

Переменный ток	Постоянный ток
–	0,5
12 ⁽¹⁾	0,3
3	–

⁽¹⁾ 5 А для Tmax T7

AUX 24 В для T1...T7

Коммутируемое напряжение

24 В
5 В

Рабочий ток, I_n [А]

Переменный ток	Постоянный ток
–	≥ 0,75 мА
–	≥ 1 мА

AUX-E для T4...T6

Стандартный контакт
V _{max}
I _{max}
P _{max} (активная нагрузка)
Напряжение изоляции на землю
Изоляция контакт-контакт

оптрон
350 В (пост. ток)/230 В (перем. ток)
50 мА (перем./пост. ток)
17 Вт, 11 ВА
2000 В (1 мин. при 50 Гц)
400 В пост. тока

Таблица возможных комбинаций дополнительных контактов для T7-T7M

T7	SY	Q1			1Q + 1SY	T7M			Q2	Q3	2Q
			Q2	Q3	2Q		Q4	Q1			2Q
	SY	Q1	Q2	Q3	3Q + 1SY		Q4	Q1	Q2	Q3	4Q

Аксессуары

Электрические устройства сигнализации

Типы дополнительных контактов

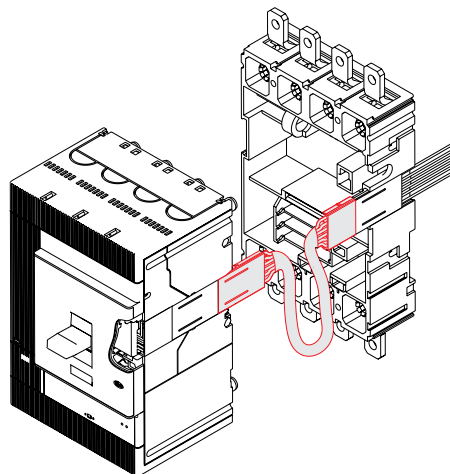
		Исполнение	T1	T2 TMD	T2 PR221DS	T3	T4	T5	T6	T7
AUX 250 В (перем./пост. ток)	1 переключающий контакт «разомкнут/замкнут» + 1 переключающий контакт срабатывания расцепителя	с проводами/без проводов	■	■		■	■	■	■	
AUX 250 В (перем./пост. ток)	3 переключающих контакта «разомкнут/замкнут» + 1 переключающий контакт срабатывания расцепителя	с проводами/без проводов	■	■		■	■	■	■	
AUX 250 В (перем./пост. ток)	1 контакт электронного расцепителя SA + 1 переключающий контакт «разомкнут/замкнут» + 1 переключающий контакт срабатывания расцепителя	с проводами			■					
AUX 250 В (перем./пост. ток)	2 переключающих контакта «разомкнут/замкнут» + 1 переключающий контакт срабатывания расцепителя	с проводами			■					
AUX 400 В (перем. ток)	1 переключающий контакт «разомкнут/замкнут» + 1 переключающий контакт срабатывания расцепителя	с проводами					■	■	■	■
AUX 400 В (перем. ток)	2 переключающих контакта «разомкнут/замкнут»	с проводами					■	■	■	■
AUX 24 В (пост. ток)	1 переключающий контакт «разомкнут/замкнут» + 1 переключающий контакт срабатывания расцепителя	с проводами								■
AUX 24 В (пост. ток)	2 переключающих контакта «разомкнут/замкнут»	с проводами								■
AUX 24 В (пост. ток)	3 переключающих контакта «разомкнут/замкнут» + 1 переключающий контакт срабатывания расцепителя	с проводами/без проводов	■	■		■	■	■	■	
AUX-SA 250 В (перем. ток)	1 контакт электронного расцепителя SA	с проводами					■	■	■	■
AUX-MO	1 сигнальный контакт режима «ручной/дистанц.»	без кабелей					■	■	■	
AUX-RTC 24 В (пост. ток)	1 сигнальный контакт готовности к замыканию	с проводами								■
AUX-RTC 250 В (перем./пост. ток)	1 сигнальный контакт готовности к замыканию	с проводами								■
AUX-SC 24 В (пост. ток)	1 сигнальный контакт взвода замыкающих пружин	с проводами								■
AUX-SC 250 В (перем./пост. ток)	1 сигнальный контакт взвода замыкающих пружин	с проводами								■
AUX-E	1 контакт «разомкнут/замкнут» + 1 контакт срабатывания расцепителя (только с PR222DS/PD и PR223DS)	с проводами					■	■	■	



15DC210C85F0001

Удлинитель для тестирования дополнительных контактов

Имеется удлинитель для автоматических выключателей Tmax T4, T5 и T6. Он позволяет подключить дополнительные контакты выключателя к соответствующей электрической цепи, когда выключатель удален. Когда автоматический выключатель находится в безопасном положении, т.е. изолирован от силовых цепей, можно проводить контрольные проверки выключателя.



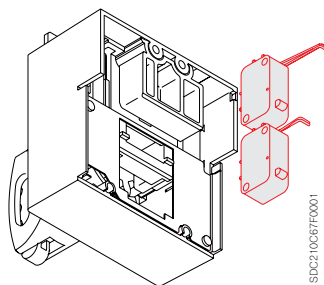
15DC210C85F0001



1SDC210C68F0001

Контакты раннего замыкания – AUE

Два нормально разомкнутых контакта, опережающих операцию включения (2 контакта для всех размеров, кроме T7, где имеется 3 контакта). В соответствии со Стандартами IEC 60204-1 и VDE 0113, они позволяют обеспечить электропитанием реле минимального напряжения или устройство управления с опережением относительно момента замыкания главных контактов. Они устанавливаются внутри поворотной рукоятки (прямого действия или на дверь), причем на автоматическом выключателе T7 с рычагом управления они устанавливаются непосредственно на выключатель. Контакты раннего замыкания поставляются только в исполнении с предварительно установленными проводами длиной 1 м, вместе с 6-полюсными штепсельными разъемами для выключателей T1, T2 и T3, или со штепсельными разъемами с кабелями длиной 1 м для T4, T5 и T6. Следует иметь в виду, что разъемы для автоматических выключателей T4, T5 и T6, которые вставляются в специальное гнездо с левой стороны выключателя, выступают за его габариты. Контакты раннего замыкания для выключателя T7 всегда оснащены тремя выводами, которые устанавливаются в клеммную колодку для выполнения подключения.



1SDC210C68F0001



1SDC210C68F0001

Дополнительные контакты положения – AUP

У автоматических выключателей Tmax имеются дополнительные контакты положения, которые обеспечивают электрическую сигнализацию положения выключателя относительно фиксированной части. Дополнительные контакты положения имеются в следующих исполнениях:

T2 и T3

- контакты сигнализации: автоматический выключатель вставлен.

T4, T5, T6

- контакты сигнализации для втычного и выкатного исполнений: автоматический выключатель вставлен
- контакты сигнализации только для выкатного исполнения: автоматический выключатель выдвинут
- сигнальные контакты для втычного и выкатного исполнений (24 В пост. тока): автоматический выключатель вставлен
- контакты сигнализации только для выкатного исполнения (24 В пост. тока): автоматический выключатель выдвинут

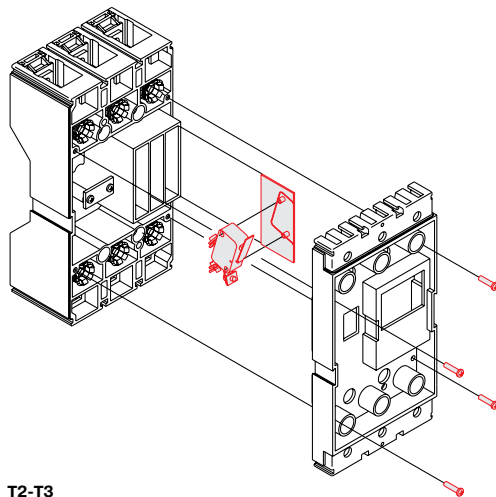
T7

- контакты сигнализации: автоматический выключатель вставлен
- контакты сигнализации: автоматический выключатель изолирован для тестирования
- контакты сигнализации: автоматический выключатель выдвинут

T7

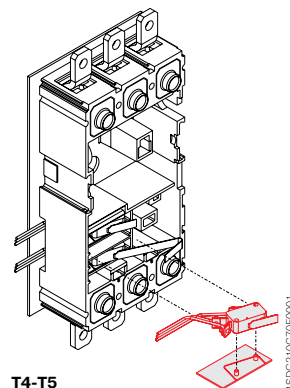


1SDC210D20F0001



T2-T3

1SDC210C68F0001



T4-T5

1SDC210C70F0001

Коды заказа

Аксессуары

Устройство выдержки времени для реле минимального напряжения – UVD

Тип	1SDA.....R1	
	T1...T6	T7-T7M
UVD 24...30 V AC / DC	051357	038316
UVD 48 V AC / DC		038317
UVD 48...60 V AC / DC	051358	
UVD 60 V AC / DC		038318
UVD 110...125 V AC / DC	051360	038319
UVD 220...250 V AC / DC	051361	038320

Электрическая сигнализация

Дополнительные контакты - AUX

Тип	1SDA.....R1			
	T1-T2-T3	T4-T5-T6	T7	T7M
Исполнение без проводов⁽¹⁾				
AUX 1Q 1SY 250 V AC/DC	051368	051368		
AUX 3Q 1SY 250 V AC/DC	051369	051369		
AUX 1Q 1SY 400 V AC			062104	
AUX 2Q 400 V AC			062102	062102
AUX 1Q 1SY 24 V DC			062103	
AUX 3Q 1SY 24 V DC	054914	054914		
AUX 2Q 24 V DC			062101	062101

Исполнение с подключенными проводами⁽¹⁾ длиной 1 м (и разъемом для T4-T5-T6)

AUX-C 1Q 1SY 250 V AC/DC	051370	054910		
AUX-C 3Q 1SY 250 V AC/DC	051371	054911		
AUX-C 1Q 1SY 400 V AC		054912		
AUX-C 2Q 400 V AC		054913		
AUX-C 3Q 1SY 24 V DC	055361	054915		

Исполнение с подключенными проводами для выключателя T2 с электронным распределителем защиты PR221 DS

AUX-C 1 S51 1Q 1SY	053704			
AUX-C 2Q 1SY	055504			

С подключенными проводами, для сигнализации срабатывания распределителя защиты

AUX-SA 1 S51 T4-T5 ⁽⁵⁾		055050		
AUX-SA 1 S51 T6 ⁽²⁾⁽⁵⁾		060393		
AUX-SA 1 S51 T7-T7M			062105	063553

С подключенными проводами для сигнализации

Ручное/дистанционное управление моторным приводом

AUX-MO-C ⁽³⁾		054917		
-------------------------	--	--------	--	--

С подключенными проводами для сигнализации готовности к включению выключателя

AUX-RTC 24V DC				062108
AUX-RTC 250V AC/DC				062109

Контакт с подключенными проводами, сигнализирующий о взводе пружины

AUX-SC 24V DC				062106
AUX-SC 250V AC/DC				062107

Контакты с подключенными проводами, в электронном исполнении

AUX-E-C 1Q 1SY T4-T5 ⁽⁴⁾		054916		
AUX-E-C 1Q 1SY T6 ⁽⁴⁾		064161		

Примечание: для T7-T7M в выкатном исполнении необходимы блоки скользящих контактов для фиксированной и подвижной частей. См. стр. 3/4 и 7/40.

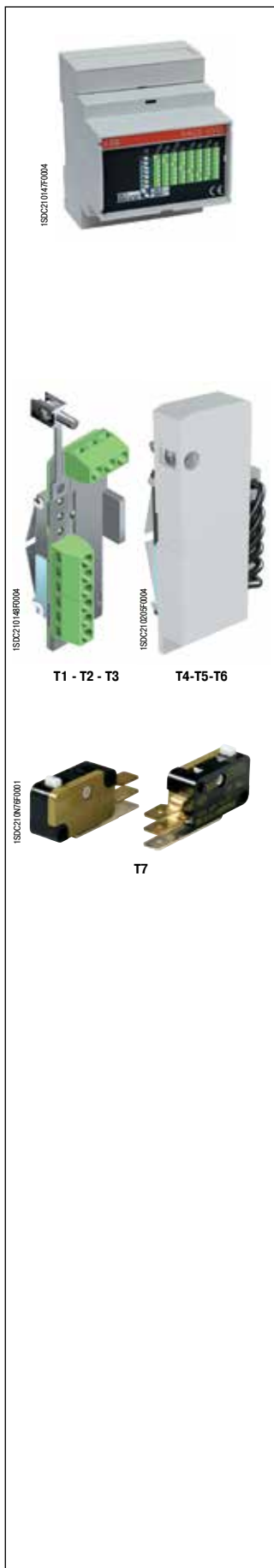
⁽¹⁾ Нельзя применять в комбинации с автоматическим выключателем T2, оснащенным электронным распределителем защиты PR221DS

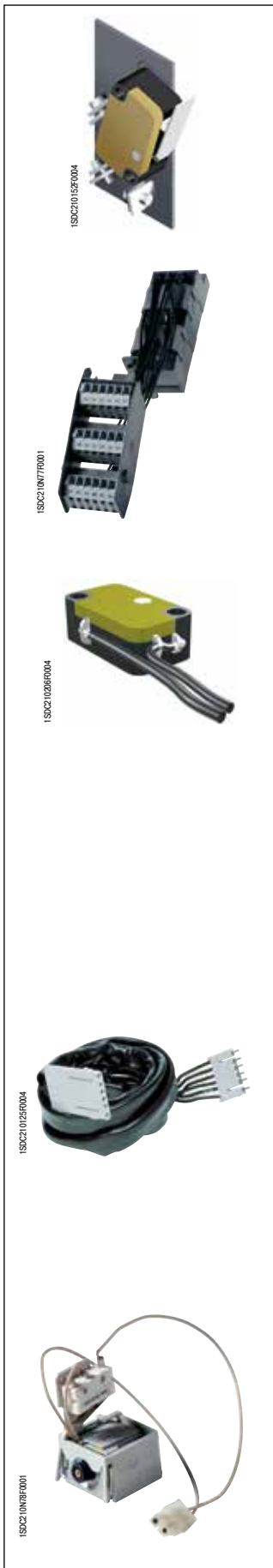
⁽²⁾ Поставляются только установленные на автоматическом выключателе.

⁽³⁾ Для T4, T5 и T6 во втычном/выкатном исполнении необходимо заказывать 3-полюсный штепсельный разъем 1SDA051364R1

⁽⁴⁾ Только с автоматическими выключателями, оснащенными распределителями защиты PR222DS/PD и PR223DS.

⁽⁵⁾ Поставляются в комплекте с переходником для втычных/выкатных исполнений





Дополнительные контакты положения – AUP

Тип	1SDA.....R1		
	T2-T3	T4-T5-T6	T7-T7M
AUP T2-T3 - 1 контакт положения "установлен" автоматических выключателей	051372		
AUP-I T4-T5 24 V DC - 1 контакт положения "установлен" автоматических выключателей		054920	
AUP-I T4-T5 400 V AC/DC - 1 контакт положения "установлен" автоматических выключателей		054918	
AUP-R T4-T5 24 V DC - 1 контакт положения "выкачен" автоматических выключателей		054921	
AUP-R T4-T5 400 V AC/DC - 1 контакт положения "выкачен" автоматических выключателей		054919	
AUP T7-T7M 24 V DC			062110
AUP T7-T7M 250 V AC			062111

Дополнительные контакты раннего замыкания – AUE

Тип	1SDA.....R1			
	T1-T2-T3	T4-T5	T6	T7
AUE - контакты раннего замыкания	051374	054925	060394	062112

Примечание: для T7, дополнительные контакты раннего замыкания (AUE) могут быть заказаны только установленными на автоматическом выключателе. Для T7 в выкатном исполнении, необходимы блоки скользящих контактов для фиксированной и подвижной части. См. стр. 3/4 и 7/40.

Адаптеры – ADP

Тип	1SDA.....R1	
	T4-T5-T6	
ADP – 5-контактные адаптеры	055173	
ADP - 6-контактные адаптеры	054922	
ADP - 12-контактные адаптеры	054923	
ADP - 10-контактные адаптеры	054924	

Удлинитель для тестирования втычных/выкатных выключателей

Тип	1SDA.....R1	
	T4-T5-T6	
5-контактный удлинитель для контрольных испытаний дополнительных реле на выключателях T4-T5-T6 P/W	055351	
6-контактный удлинитель для контрольных испытаний дополнительных контактов (1+1) на выключателях T4-T5-T6 P/W	055063	
12-контактный удлинитель для контрольных испытаний дополнительных контактов (3+1) на выключателях T4-T5-T6 P/W	055064	
10-контактный удлинитель для контрольных испытаний моторного привода и контактов раннего замыкания на выключателях T4-T5-T6 P/W	055065	

Устройство возврата в исходное состояние после срабатывания расцепителя

Тип	1SDA.....R1	
	T7M	
Устройство возврата в исх. состояние 24-30 V AC/DC	063554	
Устройство возврата в исх. состояние 110-130 V AC/DC	062118	
Устройство возврата в исх. состояние 200-240 V AC/DC	062119	

Примечание: для T7-T7M в выкатном исполнении необходимы блоки скользящих контактов для фиксированной и подвижной части. См. стр. 3/4 и 7/40.