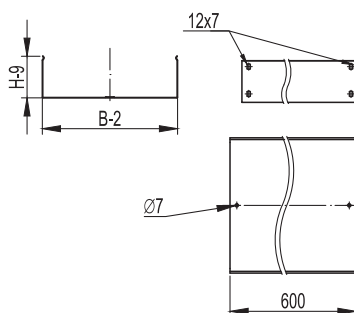


Телескопические расширения лотков



Назначение:

- компенсация линейных изменений длины лотка при температурных колебаниях. Телескопические вставки располагаются на расстоянии, достаточном для компенсации линейных изменений длины лотка. Определить это расстояние можно, проведя температурный расчет.

Характеристики:

- длина телескопической вставки для всех типоразмеров равна 600 мм.

Высота Н, мм	Ширина В, мм	Вес, исп. 1, кг/шт.	Код, исполнение 1	Код, исполнение 2	Код, исполнение 3	Код, исполнение 4
50	100	0,65	35262600	35262600HDZ	35262600INOX	35262600ZL
	150	0,79	35263600	35263600HDZ	35263600INOX	35263600ZL
	200	1,07	35264600	35264600HDZ	35264600INOX	35264600ZL
	300	1,39	35265600	35265600HDZ	35265600INOX	35265600ZL
	400	2,13	35266600	35266600HDZ	35266600INOX	35266600ZL
	500	2,54	35267600	35267600HDZ	35267600INOX	35267600ZL
80	80	0,76	35301600	35301600HDZ	35301600INOX	35301600ZL
	100	0,82	35302600	35302600HDZ	35302600INOX	35302600ZL
	150	0,96	35303600	35303600HDZ	35303600INOX	35303600ZL
	200	1,26	35304600	35304600HDZ	35304600INOX	35304600ZL
	300	1,59	35305600	35305600HDZ	35305600INOX	35305600ZL
	400	2,37	35306600	35306600HDZ	35306600INOX	35306600ZL
	500	2,78	35307600	35307600HDZ	35307600INOX	35307600ZL
100	100	0,93	35341600	35341600HDZ	35341600INOX	35341600ZL
	150	1,08	35342600	35342600HDZ	35342600INOX	35342600ZL
	200	1,39	35343600	35343600HDZ	35343600INOX	35343600ZL
	300	1,72	35344600	35344600HDZ	35344600INOX	35344600ZL
	400	2,48	35345600	35345600HDZ	35345600INOX	35345600ZL
	500	2,94	35346600	35346600HDZ	35346600INOX	35346600ZL