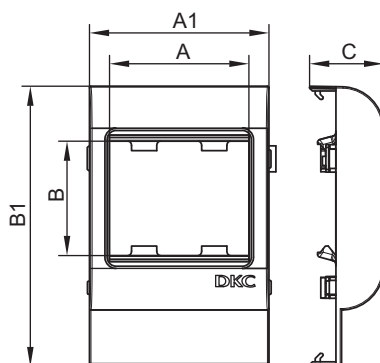


Рамка-суппорт на 2 модуля электроизделий, PDA-DN, PDA-BN, PDA-45N



Назначение:

- организация рабочих мест – монтаж электроустановочных изделий в пластиковые корпуса, тип TA-GN серии "In-liner Classic".

Монтаж:

- монтаж суппорта внутри корпуса с помощью защелкивания, монтаж электроустановочных изделий в рамку – защелкиванием (ЭУИ "Brava" – изнутри, "Viva" и 45x45 – снаружи).

Характеристики:

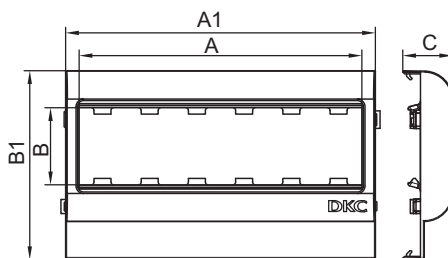
- материал – АБС-пластик и поликарбонат.

Комплектация:

- рамка;
- суппорт.

| Типоразмер корпуса, мм | Электроустановочные изделия (ЭУИ) | | Размеры, мм | | | | | Цвет | Тип рамки-суппорта | Вес, кг | Код |
|------------------------|-----------------------------------|----------------|-------------|----|----|-----|------|-------|--------------------|---------|-------|
| | стандарт ЭУИ | кол-во модулей | A | B | A1 | B1 | C | | | | |
| 80x40, 80x60 | "Viva" | 2 | 45 | 50 | 64 | 80 | 26,4 | белый | PDA-DN | 0,041 | 10043 |
| | "Brava" | 2 | 43 | 43 | 64 | 80 | 26,4 | белый | PDA-BN | 0,043 | 10443 |
| | 45x45 | 2 | 45 | 45 | 64 | 80 | 26,4 | белый | PDA-45N | 0,045 | 00513 |
| 100x40, 100x60, 100x80 | "Viva" | 2 | 45 | 50 | 64 | 100 | 26,4 | белый | PDA-DN | 0,049 | 10053 |
| | "Brava" | 2 | 43 | 43 | 64 | 100 | 26,4 | белый | PDA-BN | 0,052 | 10453 |
| | 45x45 | 2 | 45 | 45 | 64 | 100 | 26,4 | белый | PDA-45N | 0,067 | 00514 |
| 120x40, 120x60, 120x80 | "Viva" | 2 | 45 | 50 | 64 | 120 | 26,4 | белый | PDA-DN | 0,044 | 10063 |
| | "Brava" | 2 | 43 | 43 | 64 | 120 | 26,4 | белый | PDA-BN | 0,046 | 10463 |
| | 45x45 | 2 | 45 | 45 | 64 | 120 | 26,4 | белый | PDA-45N | 0,052 | 00515 |
| 150x60, 150x80 | "Viva" | 2 | 45 | 50 | 64 | 150 | 26,4 | белый | PDA-DN | 0,051 | 10073 |
| | "Brava" | 2 | 43 | 43 | 64 | 150 | 26,4 | белый | PDA-BN | 0,051 | 10473 |
| | 45x45 | 2 | 45 | 45 | 64 | 150 | 26,4 | белый | PDA-45N | 0,052 | 00518 |

Рамка-суппорт на 6 модулей электроизделий, PDA-3DN, PDA-3BN, PDA3-45N



Назначение:

- организация рабочих мест – монтаж электроустановочных изделий в пластиковые корпуса, тип TA-GN, серия "In-liner Classic".

Монтаж:

- монтаж суппорта внутри корпуса с помощью защелкивания, монтаж электроустановочных изделий в рамку – защелкиванием (ЭУИ "Brava" – изнутри, "Viva" и 45x45 – снаружи).

Характеристики:

- материал – АБС-пластик и поликарбонат.

Комплектация:

- рамка;
- суппорт.

| Типоразмер корпуса, мм | Электроустановочные изделия (ЭУИ) | | Размеры, мм | | | | | Цвет | Тип рамки-суппорта | Вес, кг | Код |
|------------------------|-----------------------------------|----------------|-------------|----|-----|-----|------|-------|--------------------|---------|-------|
| | стандарт ЭУИ | кол-во модулей | A | B | A1 | B1 | C | | | | |
| 80x40, 80x60 | "Viva" | 6 | 135 | 50 | 164 | 80 | 26,4 | белый | PDA-3DN | 0,054 | 10343 |
| | "Brava" | 6 | 130 | 43 | 164 | 80 | 26,4 | белый | PDA-3BN | 0,052 | 10643 |
| | 45x45 | 6 | 135 | 45 | 164 | 80 | 26,4 | белый | PDA3-45N | 0,058 | 00563 |
| 100x40, 100x60, 100x80 | "Viva" | 6 | 135 | 50 | 164 | 100 | 26,4 | белый | PDA-3DN | 0,078 | 10353 |
| | "Brava" | 6 | 130 | 43 | 164 | 100 | 26,4 | белый | PDA-3BN | 0,060 | 10653 |
| | 45x45 | 6 | 135 | 45 | 164 | 100 | 26,4 | белый | PDA3-45N | 0,084 | 00564 |
| 120x40, 120x60, 120x80 | "Viva" | 6 | 135 | 50 | 164 | 120 | 26,4 | белый | PDA-3DN | 0,062 | 10363 |
| | "Brava" | 6 | 130 | 43 | 164 | 120 | 26,4 | белый | PDA-3BN | 0,062 | 10663 |
| | 45x45 | 6 | 135 | 45 | 164 | 120 | 26,4 | белый | PDA3-45N | 0,088 | 00565 |