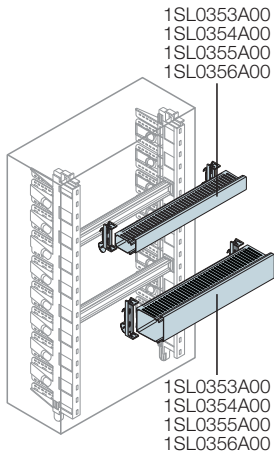


Универсальные шкафы Gemini

Данные для заказа

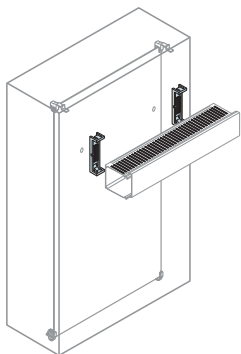


Детали для завершения монтажа

Комплект для прокладки кабельной проводки

- Комплект состоит из перфорированного кабельного канала с вариантами исполнения 26x60 мм и 40x60 мм (ШxВ, шаг перфорации 8/12 мм), а также устройств Fix-O-Rapid для быстрого крепления перфорированных кабель-каналов на DIN-рейку.
- Защелкивающиеся на стойках крепления с возможностью регулировки глубины установки

Кабельный канал + Fix-O-Rapid				
Размер	Габаритные размеры Ш (мм)	Код		Упаковка, шт.
Кабельный канал 25x60 мм				
1	250	1SL0353A00		1/4
2/3	375	1SL0354A00		1/4
4/5	500	1SL0355A00		1/4
6	700	1SL0356A00		1/4
Кабельный канал 40x60 мм				
1	250	1SL0360A00		1/4
2/3	375	1SL0361A00		1/4
4/5	500	1SL0362A00		1/4
6	700	1SL0363A00		1/4



Fix-O-Rapid

Устройство для быстрого крепления кабельных каналов к монтажной плате: оно защелкивается на панели в предварительно просверленном отверстии диаметром 7 мм.

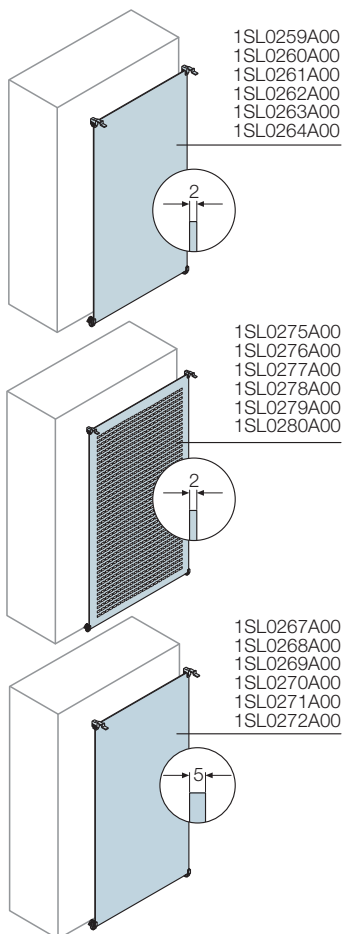
Для каждой секции кабельного канала достаточно двух устройств Fix-O-Rapid. Применение Fix-O-Rapid гарантирует максимальную изоляцию, так как для работы с ним не нужно использовать какие-либо металлические компоненты внутри кабельного канала.

В случае неправильного выбора кабельного канала его можно демонтировать и прикрепить канал с той же базой, но с другой высотой к устройству Fix-O-Rapid.

Описание	Код		Упаковка, шт.
Устройство быстрого крепления для кабельного канала 25 мм	05 270		20/600
Устройство быстрого крепления для кабельного канала 40 мм	05 272		20/600
Устройство быстрого крепления для кабельного канала 60 мм	05 274		20/600
Устройство быстрого крепления для кабельного канала 80 мм	05 276		20/240
Устройство быстрого крепления для кабельного канала 100 мм	05 278		20/240
Устройство быстрого крепления для кабельного канала 125 мм	05 280		20/240
Устройство быстрого крепления для кабельного канала 150 мм	05 282		20/240

Детали для завершения монтажа

2



Монтажные платы

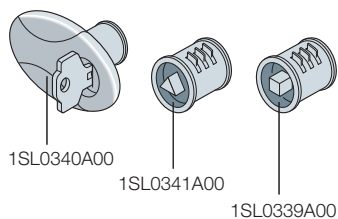
- Выпускаются в трех исполнениях: сплошные, перфорированные стальные платы, а также монтажные платы из изоляционного материала
- Устанавливаются на 3 различных позиции по глубине шкафа для типоразмера 1, на 4 позиции по глубине шкафа – для типоразмеров 2-3-4 и на 7 позиций по глубине шкафа – для типоразмеров 5-6 (регулировка с шагом 30 мм)
- Поставляются с опорами фиксаторами, дающими возможность регулировки на 3 дополнительные позиции по глубине шкафа с шагом 7,5 мм
- Крепление на защелках
- Панели также могут монтироваться непосредственно на основании шкафа с помощью специального комплекта

Монтажная плата

Размер:	Габариты бокса ШхВхГ (мм)	Код	Упаковка, шт.
Сплошная металлическая			
1	250x300x180	1SL0259A00	1/6
2	375x450x230	1SL0260A00	1/6
3	375x600x230	1SL0261A00	1/4
4	500x600x230	1SL0262A00	1/4
5	500x750x330	1SL0263A00	1/4
6	750x900x330	1SL0264A00	1/2
Перфорированная металлическая			
1	250x300x180	1SL0275A00	1/6
2	375x450x230	1SL0276A00	1/6
3	375x600x230	1SL0277A00	1/4
4	500x600x230	1SL0278A00	1/4
5	500x750x330	1SL0279A00	1/4
6	750x900x330	1SL0280A00	1/2
Изолирующая			
1	250x300x180	1SL0267A00	1/6
2	375x450x230	1SL0268A00	1/6
3	375x600x230	1SL0269A00	1/4
4	500x600x230	1SL0270A00	1/4
5	500x750x330	1SL0271A00	1/4
6	750x900x330	1SL0272A00	1/2

Монтажный комплект для металлической монтажной платы

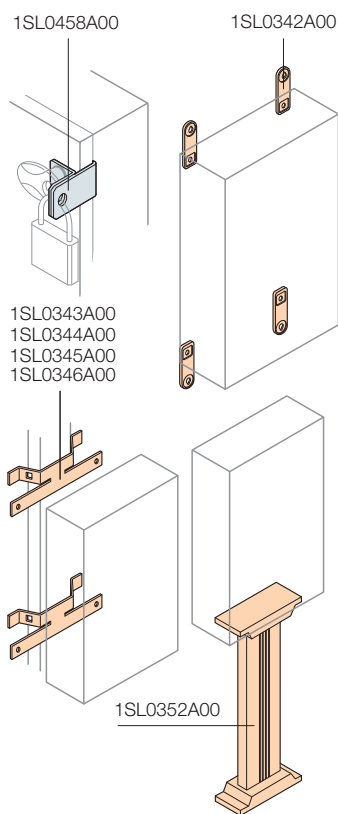
Описание	Код	Упаковка, шт.
Монтажный комплект для металлической монтажной платы	1SL0383A00	1/10



Замки

Выпускаются в трех вариантах: с плоским ключом и ручкой, а также с нажимными вставками под треугольный и квадратный ключ.

Описание	Код	Упаковка, шт.
Замок с плоским ключом типа Yale и ручкой	1SL0340A00	1/10
Нажимной замок под треугольный ключ	1SL0341A00	1/10
Нажимной замок под квадратный ключ	1SL0339A00	1/10
Комплект для защиты от умышленной порчи	1SL0458A00	1/10



Монтажные элементы

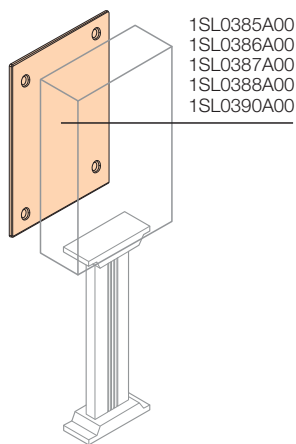
Гарантируют оптимальные условия крепления на стене, на столбе и на полу.

Описание	Код	Упаковка, шт.
Горизонтальные (вертикальные) настенные кронштейны ,4 шт.	1SL0342A00	1/10
Комплект крепл. на столбе для распред. щитов типоразмера 1	1SL0343A00	1/4
Комплект крепл. на столбе для распред. щитов типоразмеров 2-3	1SL0344A00	1/4
Комплект крепл. на столбе для распред. щитов типоразмеров 4-5	1SL0345A00	1/2
Комплект крепл. на столбе для распред. щитов типоразмера 6	1SL0346A00	1/2
Пьедестал для крепления на полу для типоразмеров 1-4	1SL0352A00	1/1

(*) В комплект входят два типа вставок-переходников для монтажных кронштейнов 6 и 8 мм.

Задняя стенка

Предназначена как для эстетических, так и для обеспечения целостности конструкции.



Описание	Код	Упаковка, шт.	
Задняя стенка	1SL0342A00	1	1/10
Задняя стенка	1SL0343A00	2	1/4
Задняя стенка	1SL0344A00	3	1/4
Задняя стенка	1SL0345A00	4	1/2
Задняя стенка	1SL0346A00	5	1/2
Задняя стенка	1SL0352A00	6	1/1