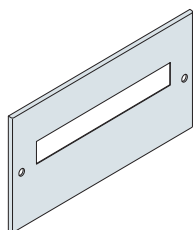
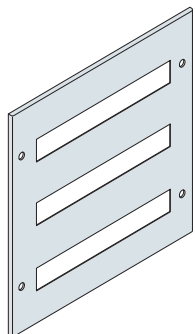


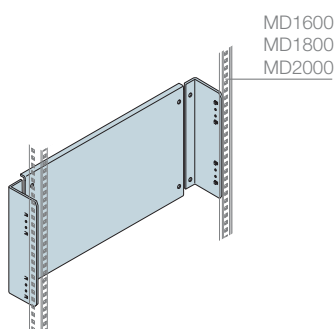
EH1518K-EH2018K-EH1529K
EH2029K-EH1524K-EH2024K
EH1536K-EH2036K



EH3018K-EH3029K



EH6018K-EH6029K-EH6025K
EH6036K



MD1600
MD1800
MD2000

Оборудование для модульных устройств

Панели для модульных устройств

Панели из листовой стали толщиной 1,2 мм (Ш=600 мм) и 15/10 мм (Ш=800 мм) с вырезом под модульные устройства, окрашенные в цвет RAL7035, оборудованы быстрым креплением, подготовленным к установке на петлях с помощью аксессуара EH1889. Полезная высота для установки устройств в шкаф меньше указанного внешнего размера шкафа на 100 мм.

| Описание | Габаритные размеры (мм) | | | Код | Упаковка, шт. |
|---|-------------------------|-----|--|---------|---------------|
| | В | Ш | | | |
| Панель на 18 DIN-мод. | 150 | 600 | | EH1518K | 1/1 |
| | 200 | 600 | | EH2018K | 1/1 |
| Панель на 18 DIN-мод. со смещением от центра | 300 | 600 | | EH3018K | 1/1 |
| Панель на 54 DIN-мод. (3 ряда x 18 DIN-мод.) | 600 | 600 | | EH6018K | 1/1 |
| Панель на 29 DIN-мод. | 150 | 800 | | EH1529K | 1/1 |
| | 200 | 800 | | EH2029K | 1/1 |
| Панель на 29 DIN-мод. со смещением от центра | 300 | 800 | | EH3029K | 1/1 |
| Панель на 87 DIN-мод. (3 ряда x 29 DIN-мод.) | 600 | 800 | | EH6029K | 1/1 |
| Панель на 24 DIN-мод. | 150 | 600 | | EH1524K | 1/1 |
| | 200 | 600 | | EH2024K | 1/1 |
| Панель на 72 DIN-мод. (3 ряда x 24 DIN-мод.) | 600 | 600 | | EH6025K | 1/1 |
| Панель на 36 DIN-мод. | 150 | 800 | | EH1536K | 1/1 |
| | 200 | 800 | | EH2036K | 1/1 |
| Панель на 108 DIN-мод. (3 ряда x 36 DIN-мод.) | 600 | 800 | | EH6036K | 1/1 |

Крышка Tmax XT для DIN-рейки

| Описание | Код | Упаковка, шт. |
|---|--------|---------------|
| Крышка для монтажа Tmax XT1 3P на DIN-рейке | AD3301 | 1/1 |
| Крышка для монтажа Tmax XT1 4P на DIN-рейке | AD3302 | 1/1 |
| Крышка для монтажа Tmax XT3 3P на DIN-рейке | AD3303 | 1/1 |
| Крышка для монтажа Tmax XT3 4P на DIN-рейке | AD3304 | 1/1 |

Модульная плата для установки аппаратов

Модульная плата для установки аппаратов толщиной 1,5 мм, крепится непосредственно на стойки MD1800 или MD2000. Полезная высота для установки устройств в шкаф меньше указанного внешнего размера шкафа на 100 мм.

| Описание | Размеры, мм | | Код | Упаковка, шт. |
|---|-------------|-----|--------|---------------|
| | В | Ш | | |
| Модульная плата для установки аппаратов | 200 | | EH2065 | 1/1 |
| Модульная плата для установки аппаратов | 300 | 600 | EH3065 | 1/1 |
| | | | EH4065 | 1/1 |
| Модульная плата для установки аппаратов | 400 | | EH4065 | 1/1 |
| Модульная плата для установки аппаратов | 200 | | EH2085 | 1/1 |
| Модульная плата для установки аппаратов | 300 | 800 | EH3085 | 1/1 |
| | | | EH4085 | 1/1 |