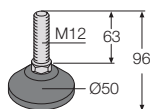
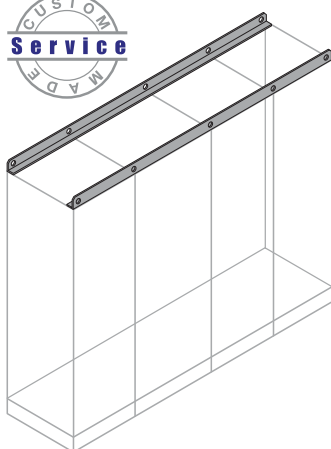
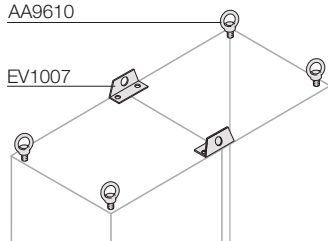


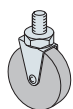


AA9610

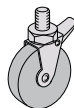
EV1007



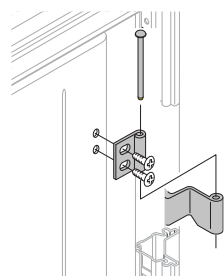
EV1004



EV1005



EV1006



Аксессуары

Рым болты и усиливающие уголки

Аксессуары необходимые для подъема и транспортировки шкафов. Рым болты изготовлены из гальванизированной пассивированной стали. Усиливающие уголки окрашены в серый цвет RAL 7012.

Описание	Код	Услуга изготовления на заказ	Упаковка/шт.
Рым болты M12, 4 шт.	AA9610	■	1/4
Уголки для подъема шкафа, 2 шт	EV1007	■	1/2

■ «Услуга изготовления под заказ» действует только для конструкций, собранных на заводе, для получения дополнительной информации обратитесь в офис компании в вашем регионе.

Транспортные балки

Балка изготавливается с отверстиями и предназначена для подъема шкафов. Длина до 6 метров. Цвет серый RAL 7012.

Описание	Код	Услуга изготовления на заказ	Упаковка/шт.
Пара грузовые балки для щитов, расположенных в ряд	TU1000	■	1/2
Пара грузовые балки для щитов, расположенных в ряд - в сборе	TU1001	■	1/2

- Услуга действительна только для приборных щитов заводской сборки
- Необходимо всегда прилагать к заказу чертеж вида спереди группы шкафов с указанием ширины, глубины и последовательности шкафов с учетом каждой стойки.
- Единица измерения для заказа: МЕТР.
- Максимальная ширина 6 м.

■ «Услуга изготовления под заказ» действует только для конструкций, собранных на заводе, для получения дополнительной информации обратитесь в офис компании в вашем регионе.

Ножки и транспортировочные ролики

Описание	Код	Упаковка/шт.
Ножки M12 (нагрузка 500 кг на каждую), 4 шт.	EV1004	1/4
Ролики без стопоров 80 мм (нагрузка 70 кг на каждый), 4 шт.	EV1005	1/4
Ролики со стопором 80 мм (нагрузка 70 кг на каждый), 4 шт.	EV1006	1/4

НОВОЕ 4 петли с углом открытия 180°

Изготовлены из стали толщиной 2.5 мм, позволяют открывать дверь на угол 180°, как в отдельно стоящих, так и соединенных в ряд шкафах.

Описание	Код	Услуга изготовления на заказ*	Упаковка/шт.
4 петли с углом открытия 180°	CR0181	CR0180M	1/4

* сервис доступен только для шкафов собранных на заводе, указывайте место установки.